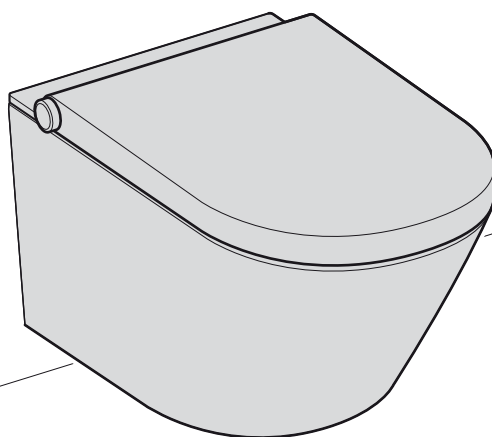
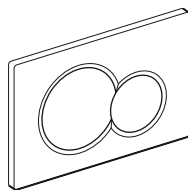


Bidé Elegant

Art. nr. 15 510



Bidé Elegant (standardutrustad)

Tekniska data:

Elanslutning:	100-240 VAC, 50/60 Hz
Strömstyrka in:	Max 6 A
Effekt:	950 W
Max belastning:	400 kg
Batterier i handkontroll:	3V CR2032 (2 st)
Vattenanslutning:	Kallvatten
Täthetsklass:	IP44
Överspänningskategori:	II
Grad av skydd mot elektrisk stöt:	Typ B
Grad av skydd vid användning i närhet av eldfarliga anestesigaser:	Får ej användas i närhet av eldfarliga anestesigaser
Material, sits och lock:	ABS-plast
Material, underdel:	Porslin
Driftsätt:	Tillfälligt bruk

Distributör

Svan Care AB
Alvägen 1
771 41 Ludvika
Sweden
www.svancare.se

Symboler i installationsanvisningen



Försiktighet: Symbolen indikerar att försiktighet bör tas för att förhindra patient- eller personskada och/eller försämring av utrustningen.



Varning: Varningsymbolen indikerar en potentiell fara som, om den inte undviks, kan innebära allvarlig patient- eller personskada.



För att undvika risk för elektrisk chock får **Bidé Elegant** endast anslutas till ett nätuttag med skyddsjord.



Bidé Elegant får inte öppnas eller repareras av obehörig. Kontakta tillverkaren eller din distributör för hjälp med service.

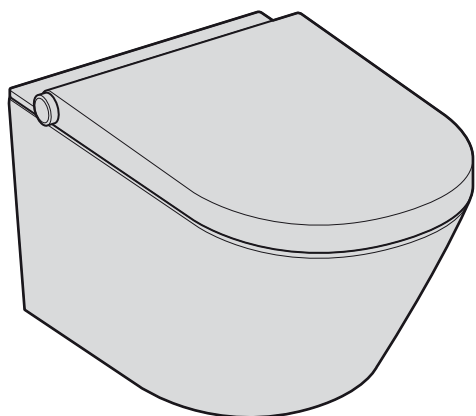
Bidé Elegant får inte modifieras utan tillstånd från tillverkaren.

Bidé Elegant får inte användas samtidigt som den repareras eller underhålls.



Läs medföljande bruksanvisning.

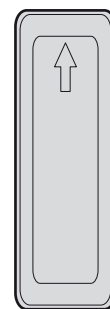
Innehåll (Bidé Elegant E400-W011)



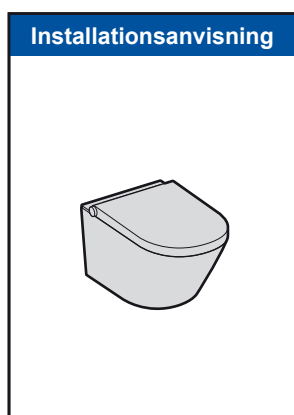
Bidé Elegant



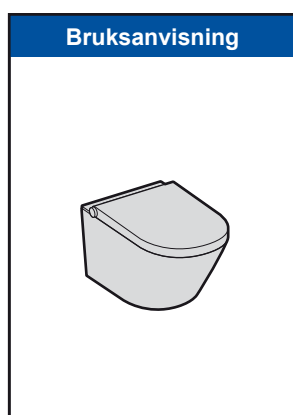
Handkontroll



Hållare
(handkontroll)



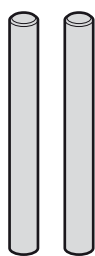
Installationsanvisning



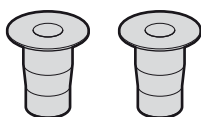
Bruksanvisning



Vattenslang



Skruv M12 (2x)



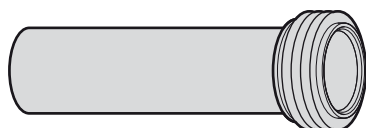
Hylsa (2x)



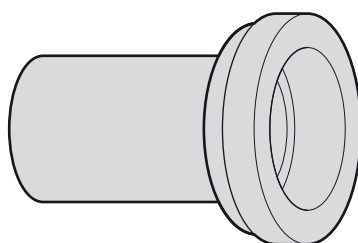
Bricka (2x)



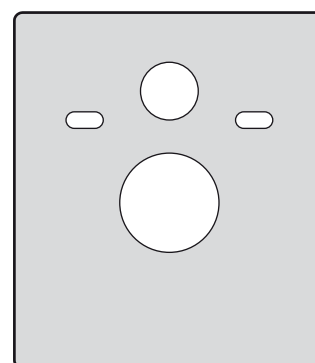
Mutter M12 (2x)



Spolrör med tätning



Avloppsrör med tätning



Skyddsduk

1 Förberedelse innan installation av **Bidé Elegant**

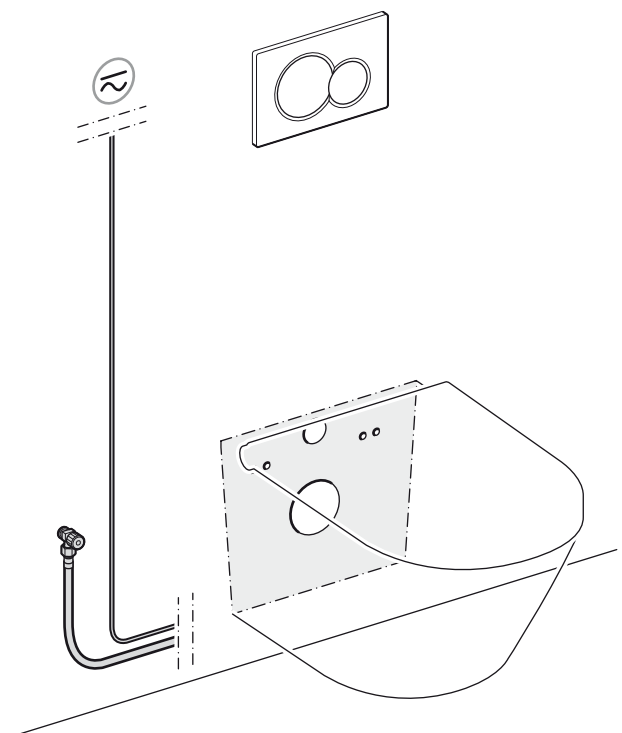
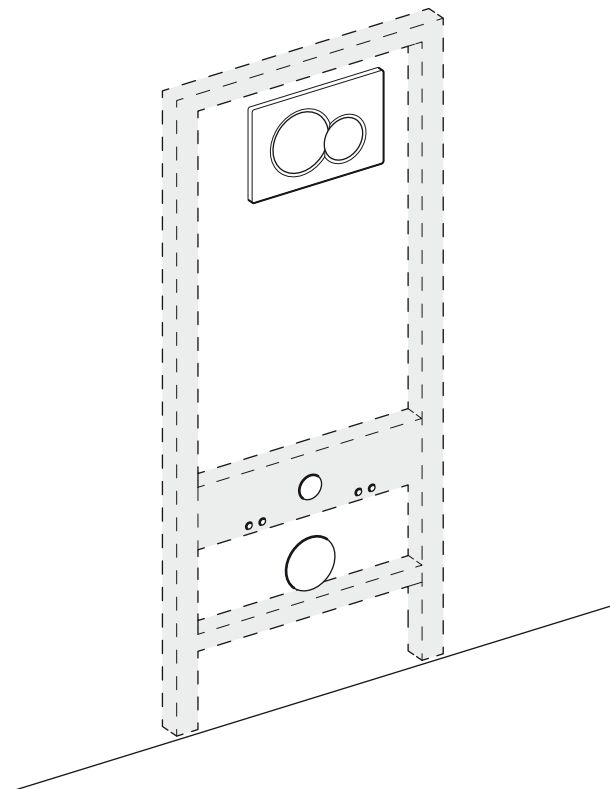


Notera!

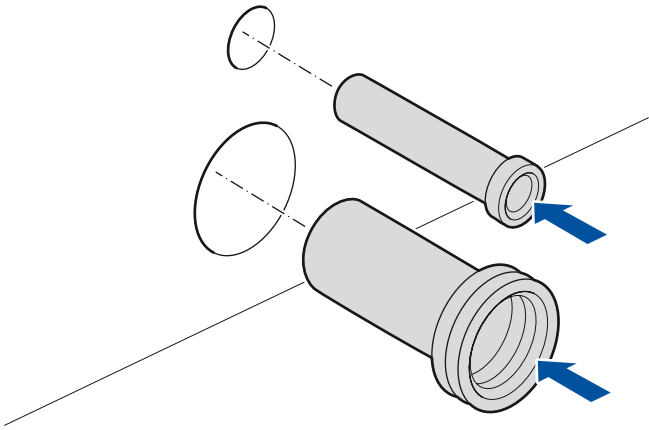
Inbyggnadsfixtur för vägghängd toalett krävs innan montage av **Bidé Elegant**.

Notera!

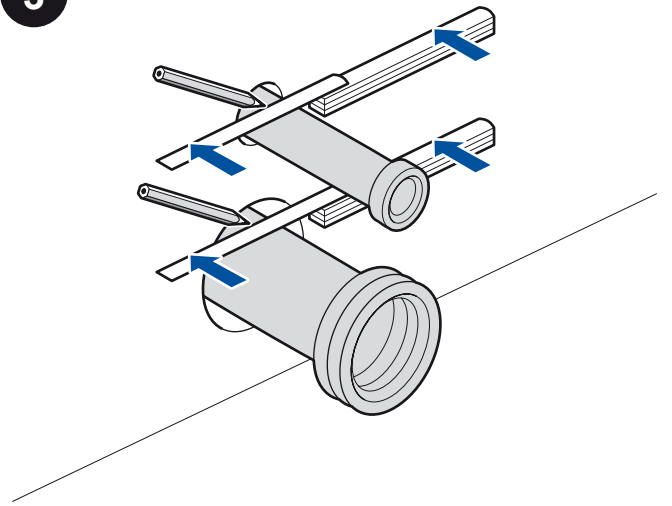
El och vatten till **Bidé Elegant** kan anslutas på väggen utanför inbyggnadsfixturen eller i väggen bakom toaletten. El kan anslutas med fast installation eller stickkontakt (100-240 VAC, 50/60 Hz).



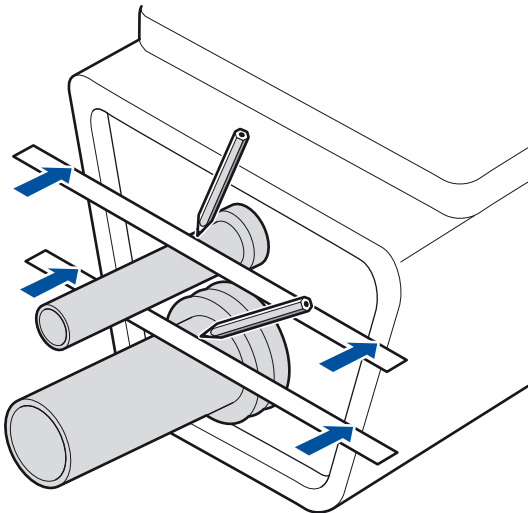
2



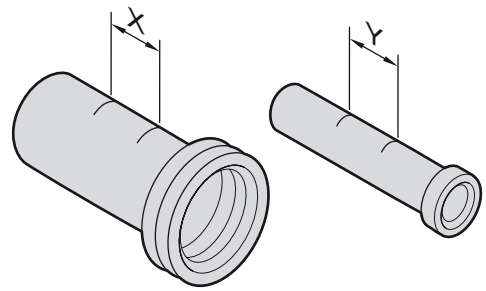
3



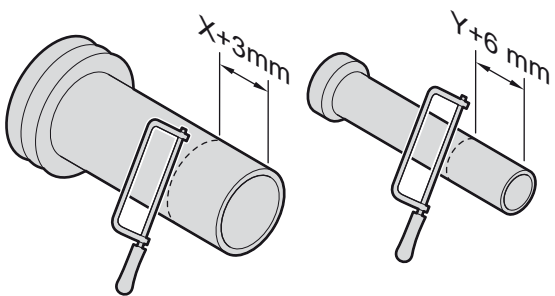
4



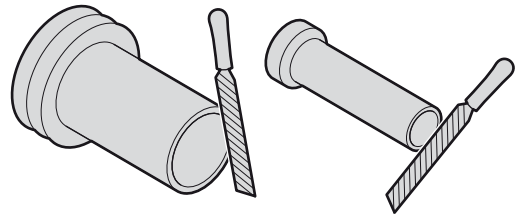
5



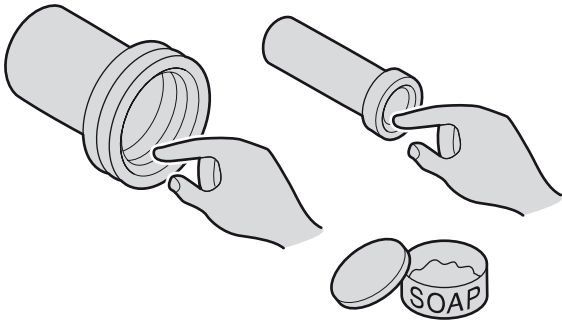
6



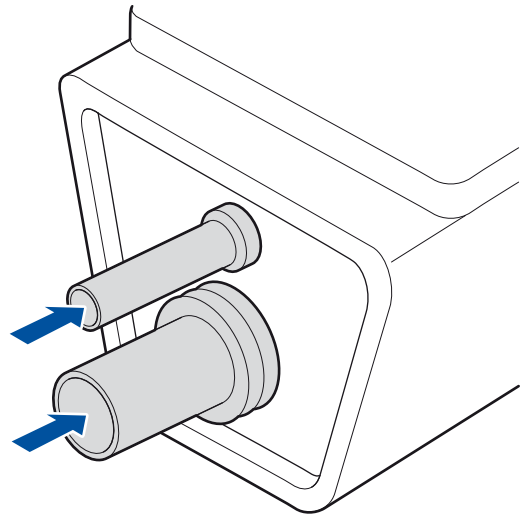
7



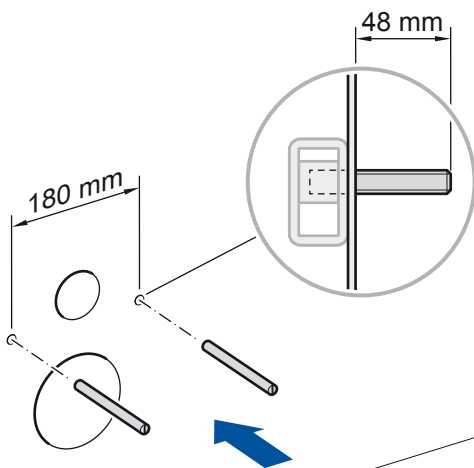
8



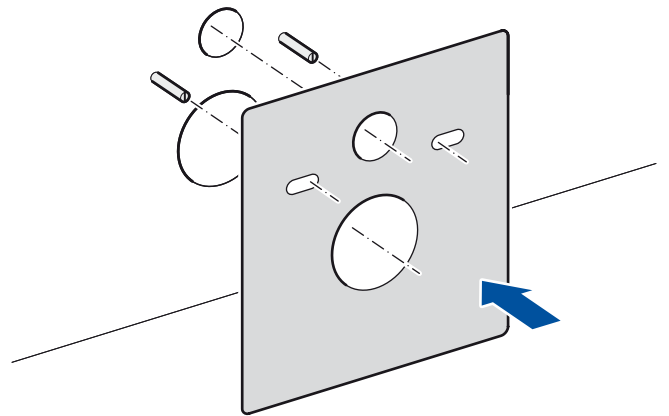
9



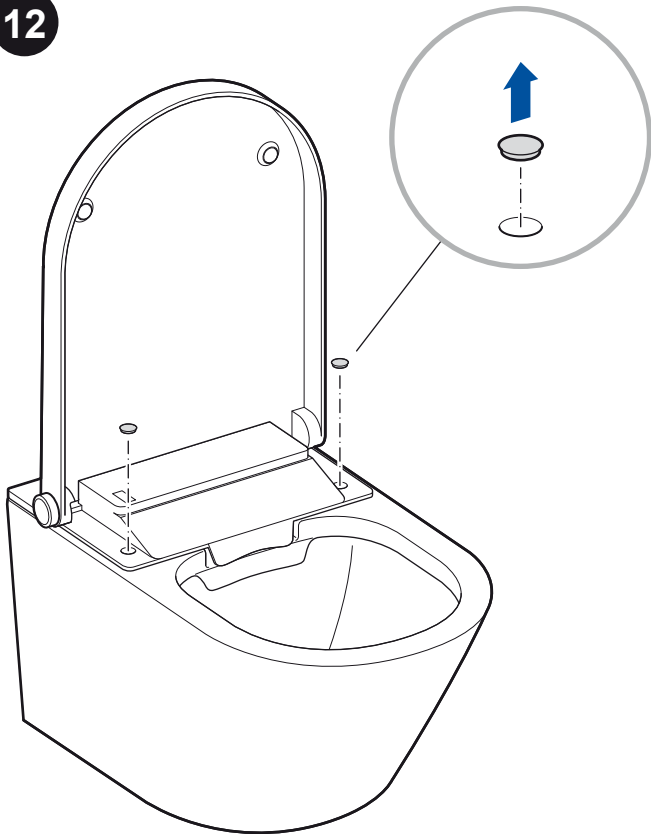
10



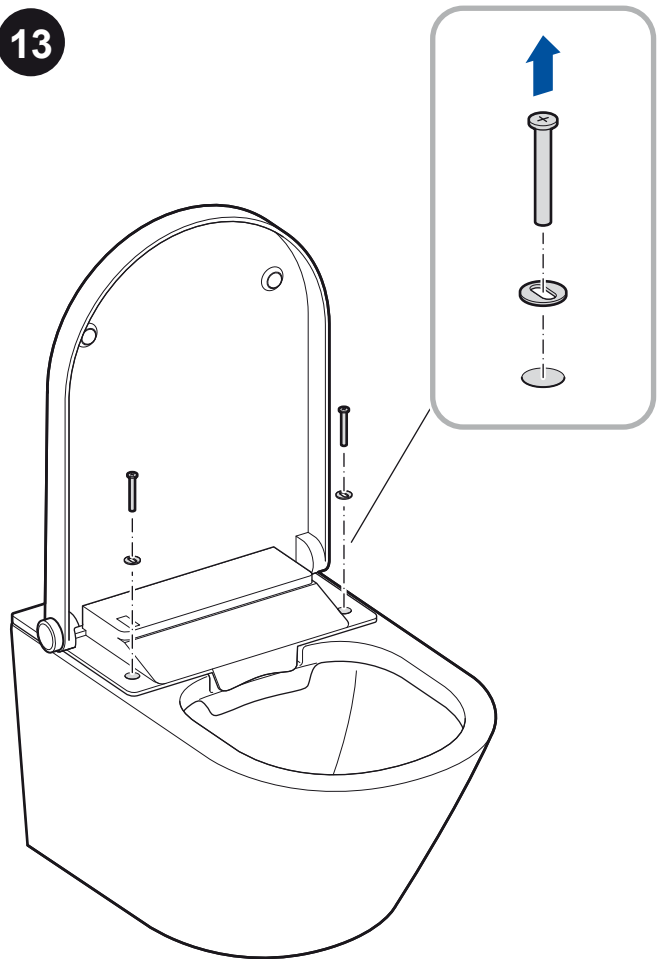
11



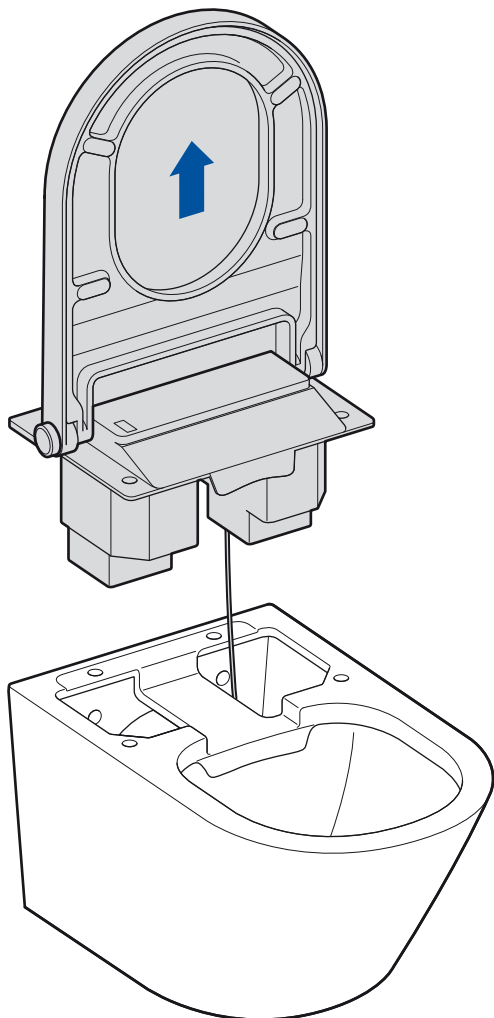
12



13



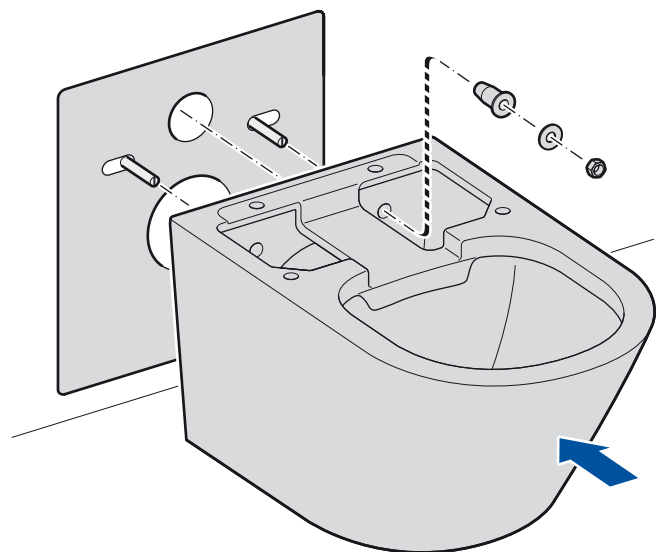
14



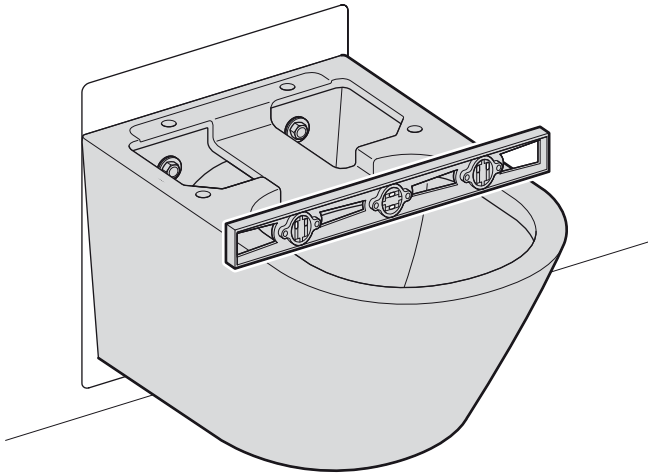
15

Notera!

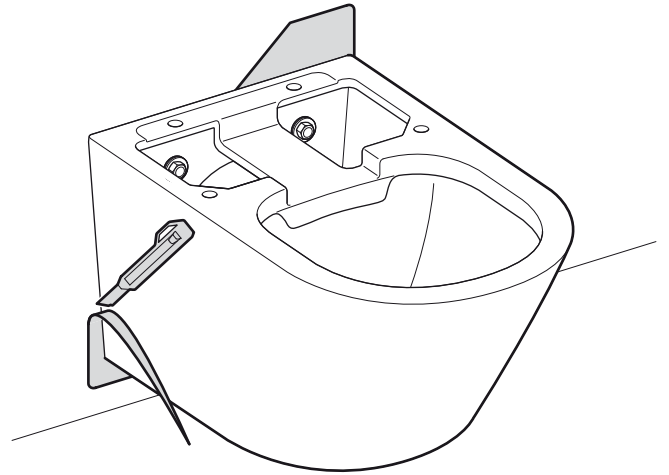
Smörj spolrör och avloppsrör
med fett innan montering.



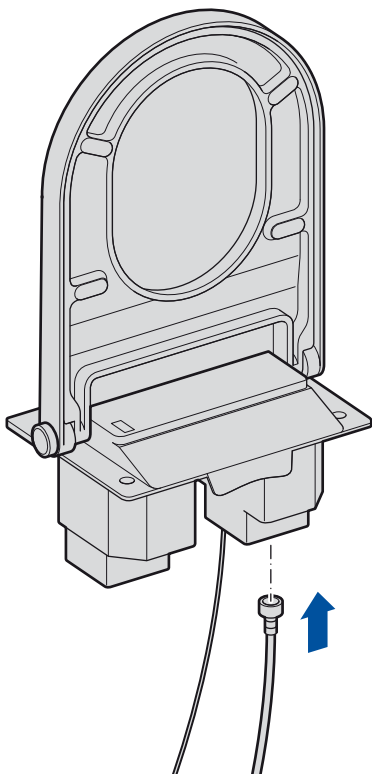
16



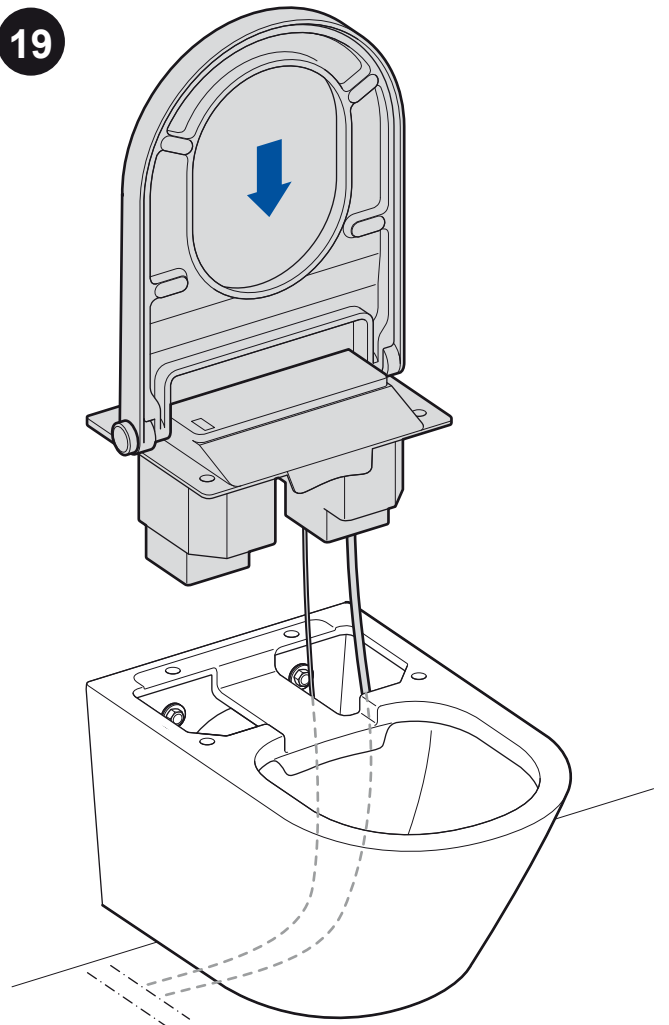
17



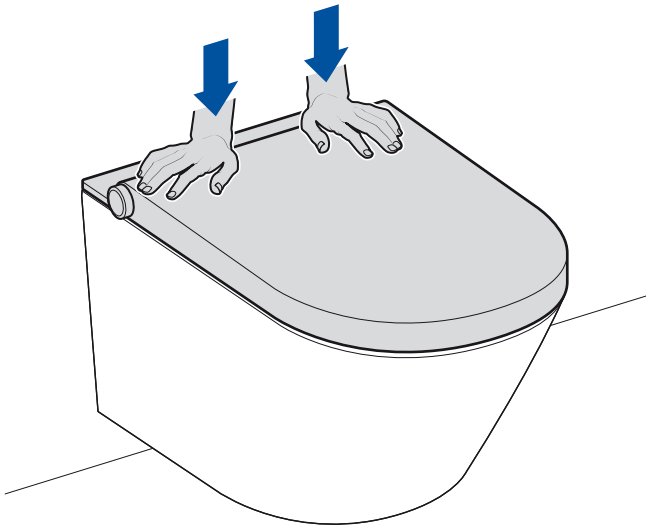
18



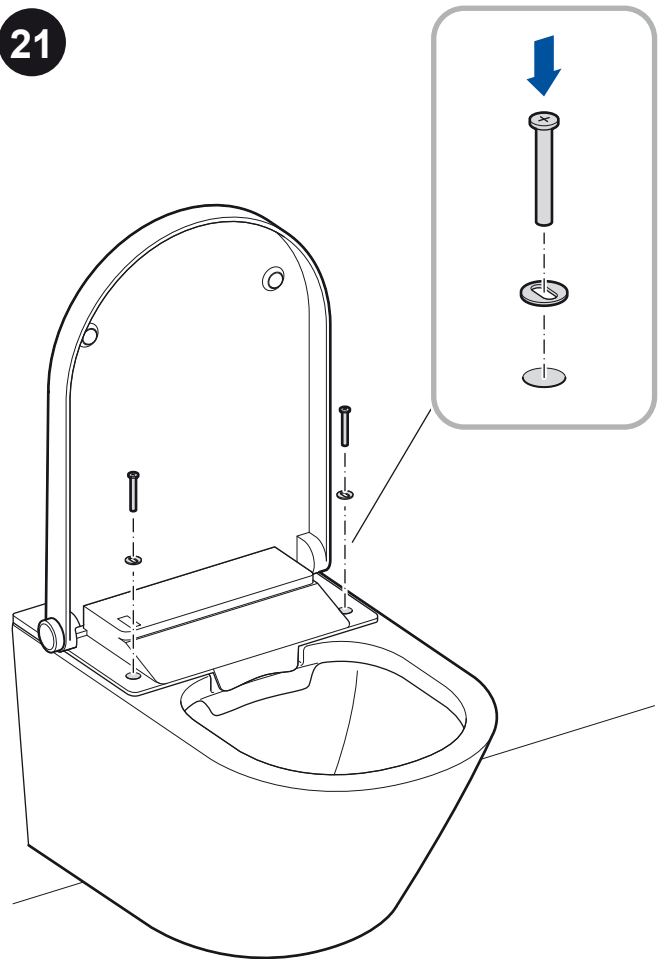
19



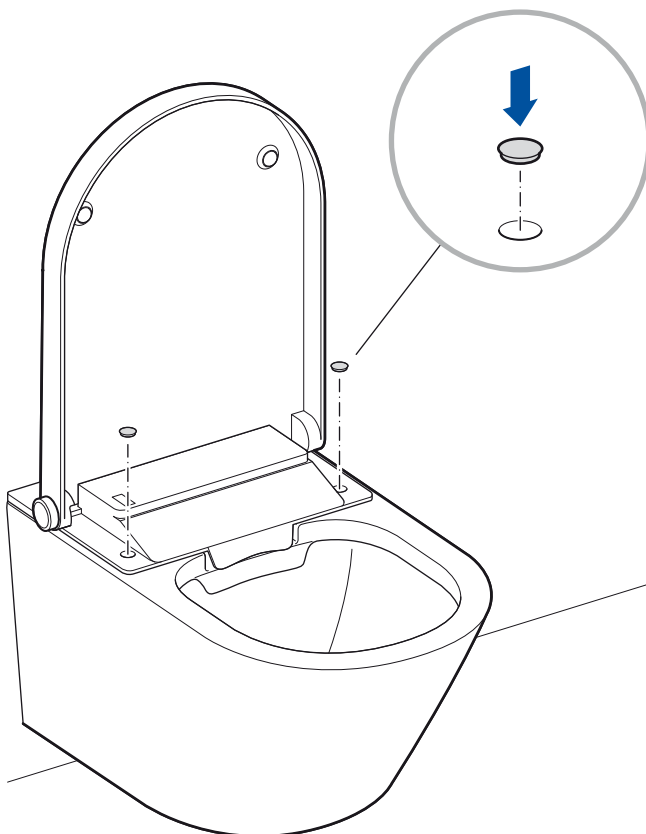
20



21



22



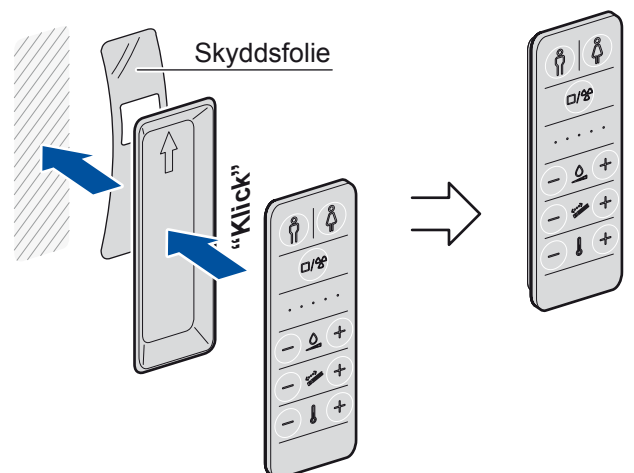
23

Notera!

Avlägsna skyddsfolien på hållarens baksida.

Montera den självhäftande handkontrollens hållare på väggen, inom räckhåll från **Bidé Elegant**.

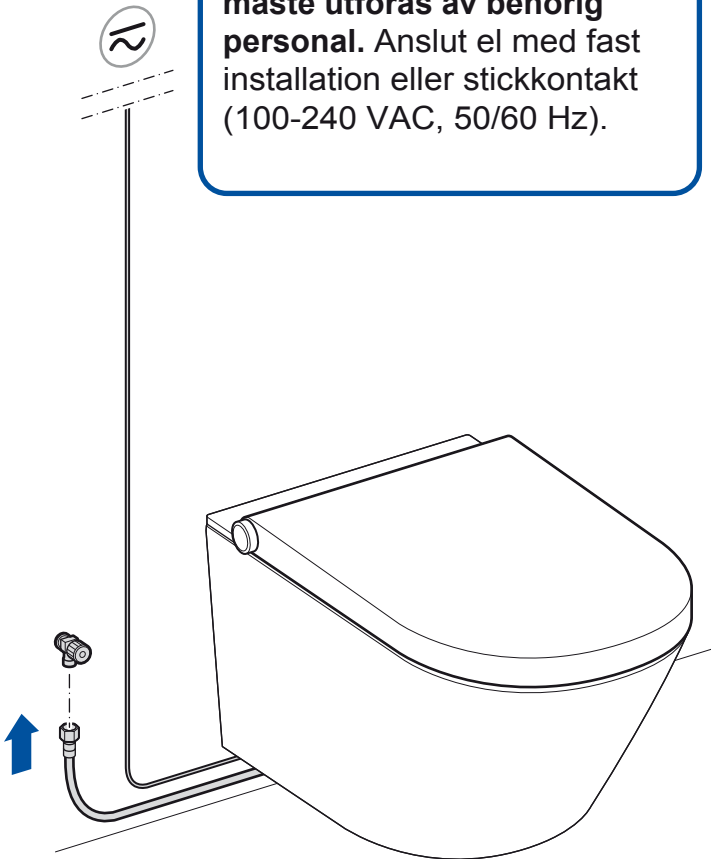
Handkontrollen klickar fast i hållaren med hjälp av inbyggd magnet.



24



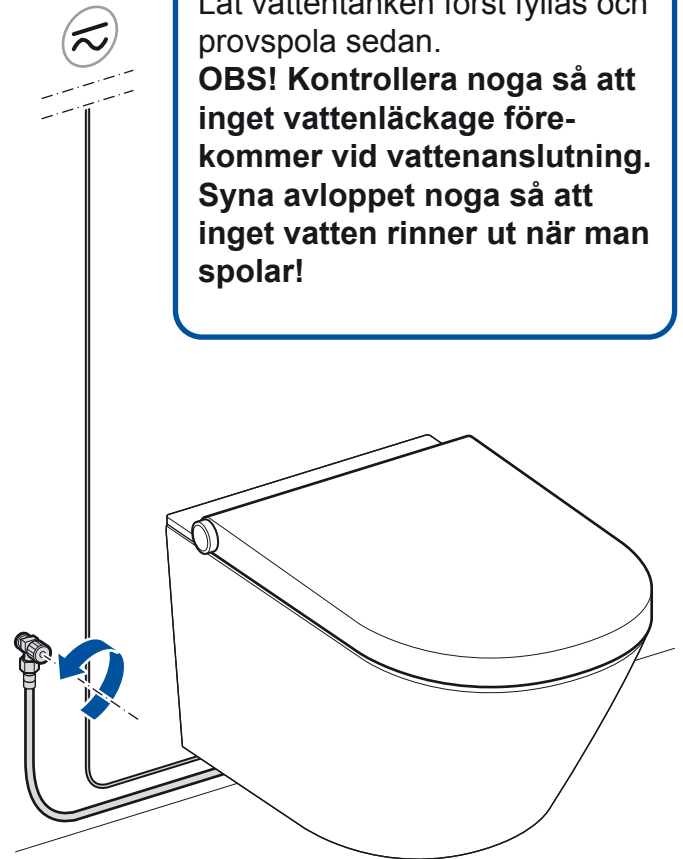
OBS! All installation av el måste utföras av behörig personal. Anslut el med fast installation eller stickkontakt (100-240 VAC, 50/60 Hz).



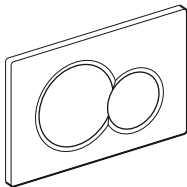
25



Öppna ventilen för **vatten in**. Låt vattentanken först fyllas och provspola sedan.
OBS! Kontrollera noga så att inget vattenläckage förekommer vid vattenanslutning. Syna avloppet noga så att inget vatten rinner ut när man spolar!



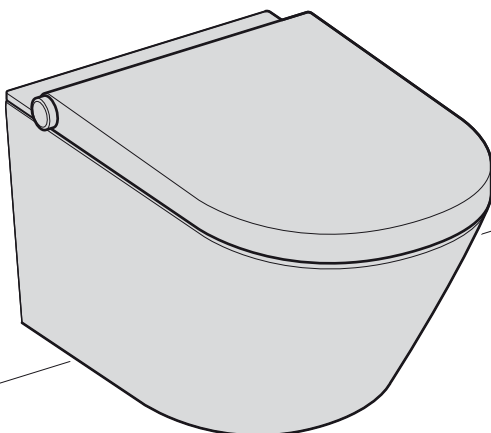
26



Viktigt!

Vid uppstart (och efter strömavbrott) genomför **Bidé Elegant** automatiskt ett självtest för att kontrollera att alla funktioner fungerar korrekt.

OBS! VIKTIGT att detta självtest inte avbryts! Självtestet är klart på mindre än 30 sek.



Provkör,
se produktens
bruksanvisning

