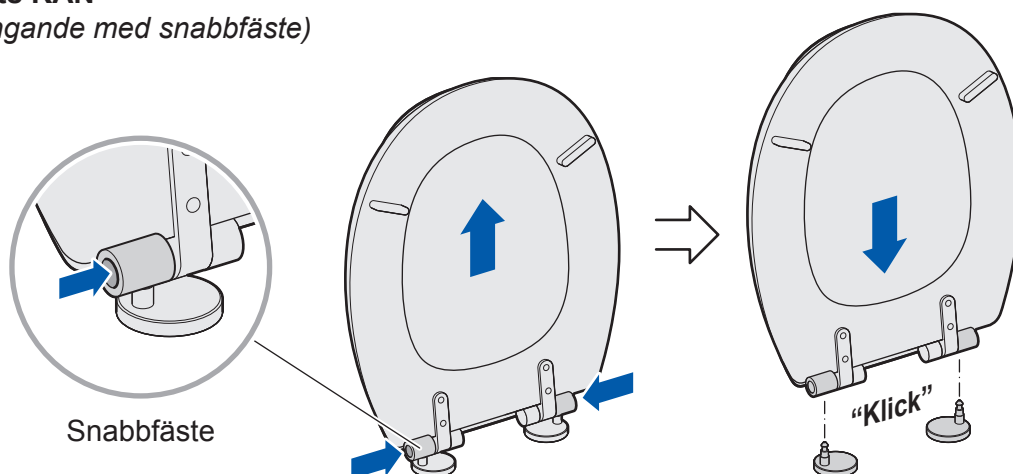




Läs bruksanvisningen före
montering/användning och
spara den för framtida bruk.



Toalettsits KAN
(mjukstängande med snabbfäste)



Produktbeskrivning

Toalettsits **KAN** har en oljedämpad mjukstängning på lock och sits. Beslagen har ett snabbfäste som medför att sitsen med ett enkelt handgrepp kan lossas och monteras (underlättar vid exempelvis städning).

KAN-sitsen kan kombineras med Balance (ersätter då Sittring standard, art. nr. 10041).

Kan även kombineras med:
Hålförminskare 10046, 10047, 10049 och 10050.

Mjuksits 10398 och 10399.

Rengöring

Vid behov rengör produkten med tvål och vatten. Använd 70% tvättsprit vid behov.

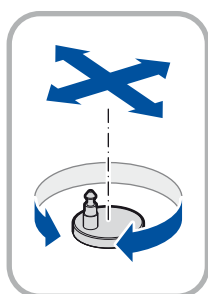
Rekonditionering

Plocka isär hela produkten. Sitsen tvättas rent med tvättmedel, sköljs med vatten och torkas. Desinfektera. Övriga delar rengörs på samma sätt, alternativt med vagndiskdesinfektor eller liknande utrustning. Kontrollera samtliga delar efter slitage, byt ut vid behov.

Material, miljö och källsortering

Sitsen har en kärna av träfiber med ett överdrag av glasfiberarmerad polyester som är lackerad. Sits skickas till förbränning eller återvinning. Beslag av metall. Metalldelar skrotas.

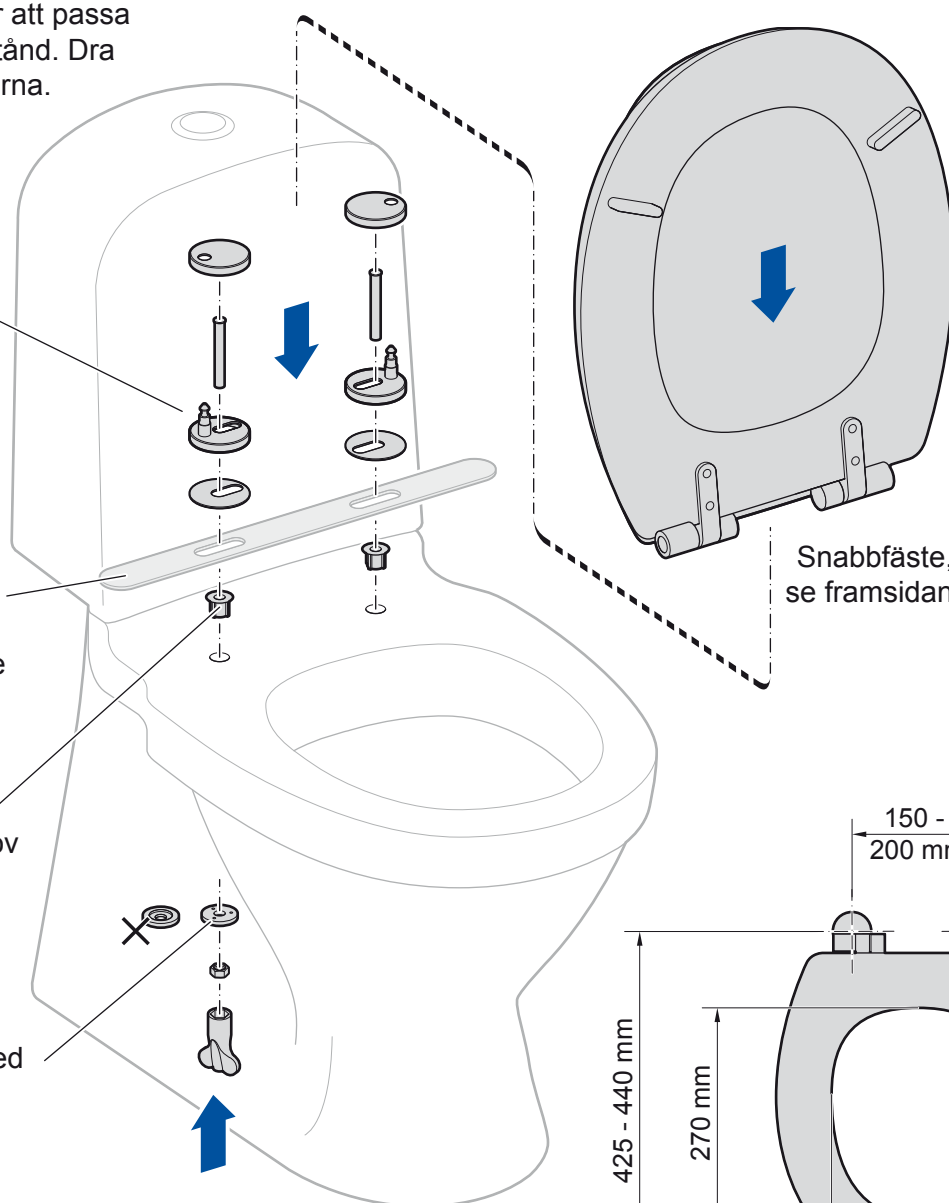
Vrid pinnfästet för att passa toalettens hålavstånd. Dra sedan fast muttrarna.



KAN-sits passar även till modulsystemet Balance

Hålförminskare används vid behov för att stabilisera

Brickan vänds med denna sida upp



Snabbfäste, se framsidan

