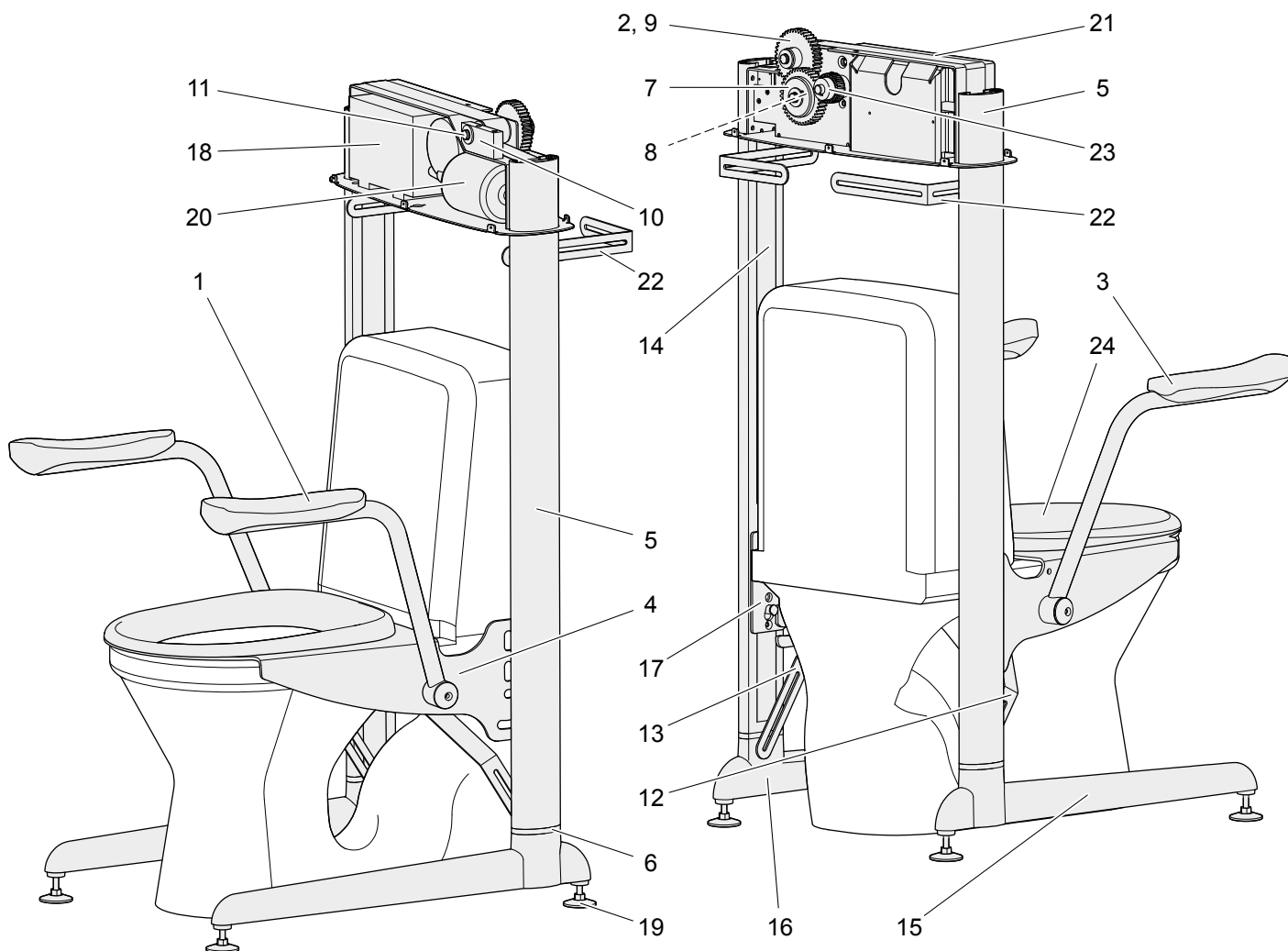


Sprängskiss Lift

Golvmodell, art. nr. 10 701
Vägghängd modell, art. nr. 10 702



Svan Care förbehåller sig rätten till ändringar i komponentlistan.

Komponentlista till Lift

Nr	Ant.	Benämning	Artikelnummer	Nr	Ant.	Benämning	Artikelnummer
1		Armstöd vänster	10 707	17		Vagnskena	10 759
2		Drevpaket komplett	10 708	18		Batteripaket	10 760
3		Armstöd höger	10 709	19		Justerfot	10 778
4		Sittplåt komplett	10 710	20		Motor	10 790
5		Pelare	10 711	21		Balk plåt	10 811
6		Fästplatta fot, pelare	10 713	22		Stag vägg	10 813
7		Kuggghjul yttre (stort)	10 724	23		Kuggghjul (motor)	10 814
8		Kuggghjul inre (litet)	10 723	24		Sits Lift	10 828
9		Kuggghjul	10 725			Rulle	10 728
10		Lagerbock	10 726			Huv	10 736
11		Axel \varnothing 14 x 116	10 727			Laddare	10 795
12		Stag höger	10 746			Manöverknapp	11 488
13		Stag vänster	10 747			Elektronik	10 797
14		Lyftband	10 750			Fäste manöverknapp	10 830
15		Fot höger	10 755			Montagepaket till vägghängd modell (art.nr. 10702)	10 850
16		Fot vänster	10 756				

Ej med på bild