

### Kontaktinformation

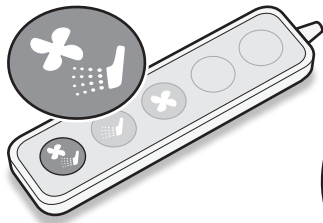
**SVAN CARE AB**  
Alvägen 1  
771 41 LUDVIKA  
Sweden

Tel: 0240-101 02  
Fax: 0240-100 22  
info@svancare.se  
www.svancare.se



# Så här fungerar Bidette R3

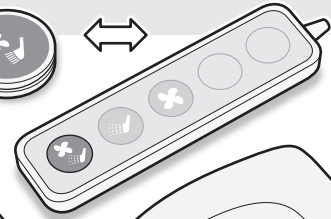
## Hel-automatisk



### Automatknapp

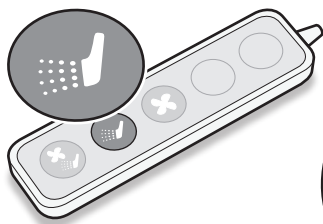
Ett tryck på den gröna automatknappen och Bidette R3:

Spolar bort kallt vatten → duschar rent → och torkar torrt



Du kan alltid avbryta ett moment. Med ett extra tryck stegar du fram till nästa moment. Om man använder Bidetten igen inom 15 min startar duschen direkt utan förspolning.

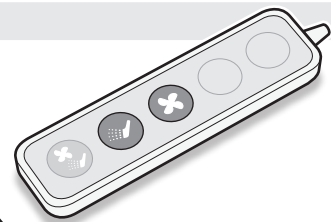
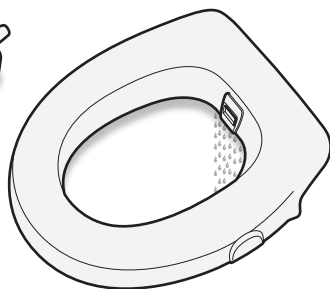
## Halv-automatisk



### Duschknapp

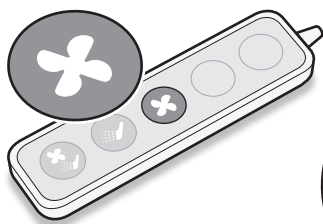
Ett tryck på den blå duschknappen och Bidette R3:

Spolar bort kallt vatten → duschar rent



Ett extra tryck och vattnet stängs av.

Om man använder Bidetten igen inom 15 min startar duschen direkt utan förspolning.



### Flätknapp

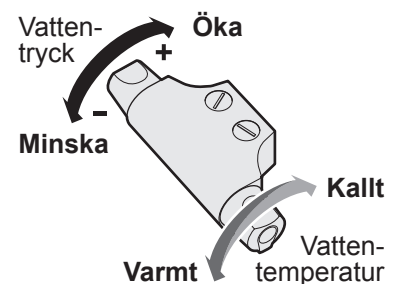
Ett tryck på den orange flätknappen och Bidette R3:

Torkar torrt



Ett extra tryck och fläkten stannar.

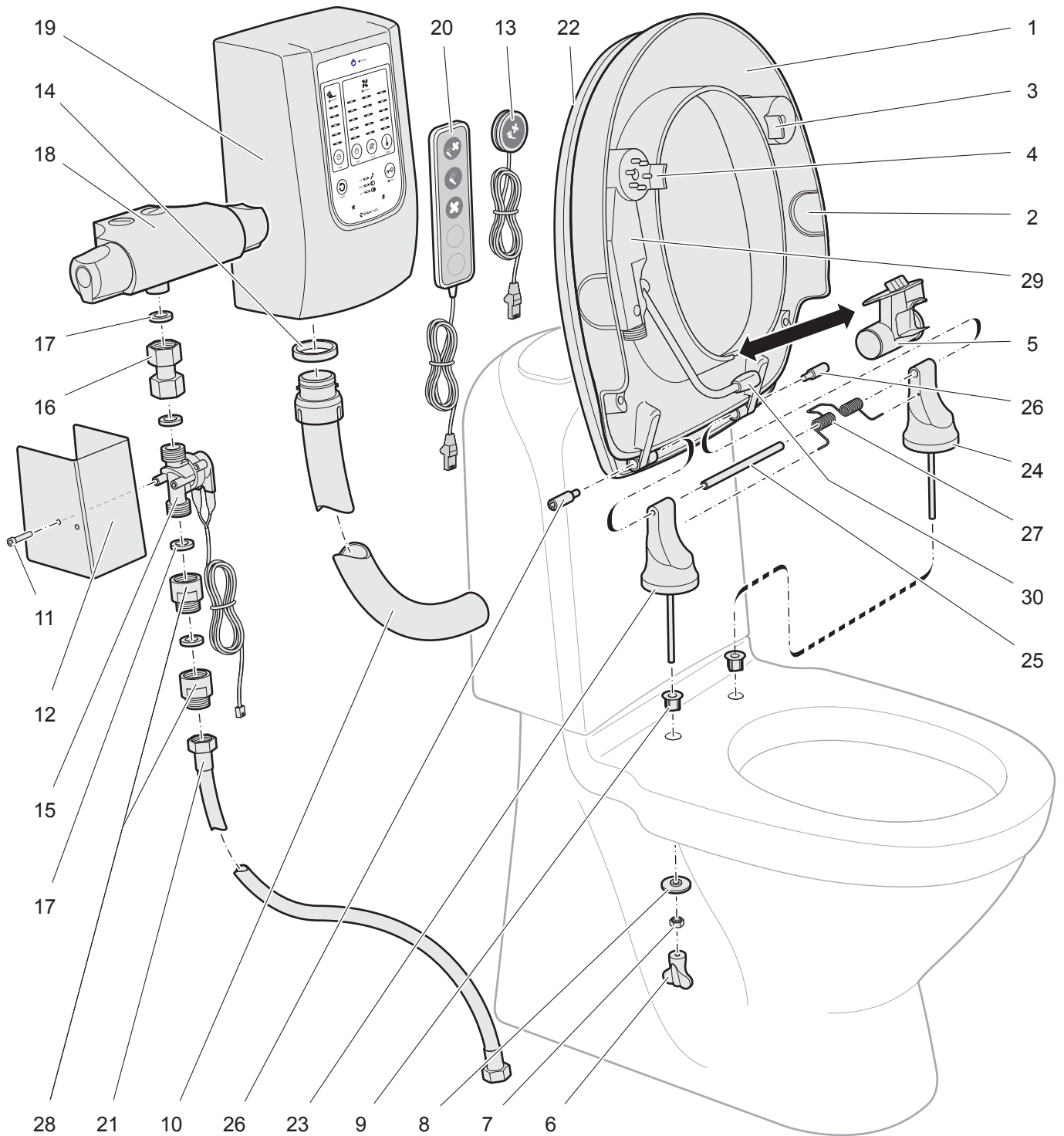
## Vattentryck och vattentemperatur



Ställ in vattentryck och vattentemperatur på termostatblandaren.

**Bidetten är nu klar att användas.**

Om inte bidetten används under en längre tid ska blandaren stängas.



### Komponentlista till Bidette R3

Nr	Ant.	Benämning	Artikelnummer	Nr	Ant.	Benämning	Artikelnummer
1	1	Komplett sits med lock	11 251	16	1	Koppling	11 336
2	2	Täcklock sida	11 207	17	4	Packning	10 210
3	1	Sidoförflytn.skydd utan hål	11 448	18	1	Termostatblandare	10 238
4	1	Sidoförflytn.skydd med hål	11 203	19	1	Fläkthus R3/M3	11 298
5	1	Luftmunstycke komplett	11 226	20	1	Handkontroll Trippel (magnet)	11 466
6	2	Verktyg mutterhållare	11 259	21	1	Högtrycksslang 100 cm	11 334
7	2	Mutter	11 254	22	1	Lock	11 243
8	2	Bricka	11 253	23	1	Stödben höger	11 273
9	2	Hålförminskare porslin	11 252	24	1	Stödben vänster	11 274
10	1	Luftslang ca 83 cm	11 331	25	1	Axel	11 275
11	2	Skruv	11 339	26	2	Låsskruv	11 276
12	1	Ventilkåpa	11 445	27	1	Dämpfjäder	11 350
13	1	Handkontroll Singel	11 450	28	2	Backventil R3/M3	11 378
14	1	Packning luftslang	11 247	29	1	Motor komplett	11 189
15	1	Vattenventil med kablage	11 378	30	1	Duschmunstycke ställbart	11 193

# Installation av el och vatten

**OBS!**



**VIKTIGT!**

All installation av el måste utföras av behörig personal.

Produkten måste jordas.

Installationen kan antingen utföras som en fast elinstallation, eller till ett jordat uttag.

Vid fast elinstallation skall strömställare med allpolig brytare användas.

Om anslutningskabeln är skadad, måste den bytas ut av tillverkaren, dess återförsäljare/serviceverkstad eller annan behörig personal, för att undvika fara.

Denna produkt är inte avsedd att användas av personer (gäller även barn) med nedsatt fysisk/mental förmåga eller brist på erfarenhet, om de inte övervakas eller instrueras, angående användningen av produkten, av en person med ansvar för deras säkerhet.

Barn skall övervakas för att säkerställa att de inte leker med denna produkt.

**Värmefläkt**

**Typ:** Bidette R3/M3, 230 V, 50 Hz

**Effekt:** Max 500 W, stand by 0,5 W

**Säkring:** Min 6 Amp

**Vatteninstallation**

All installation av vatten måste utföras av behörig personal.

**Blandare:**

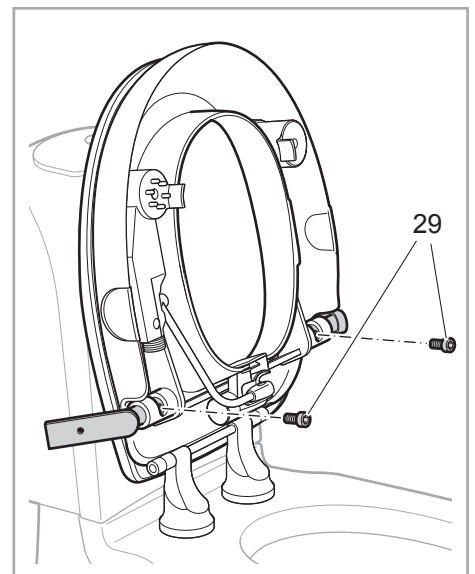
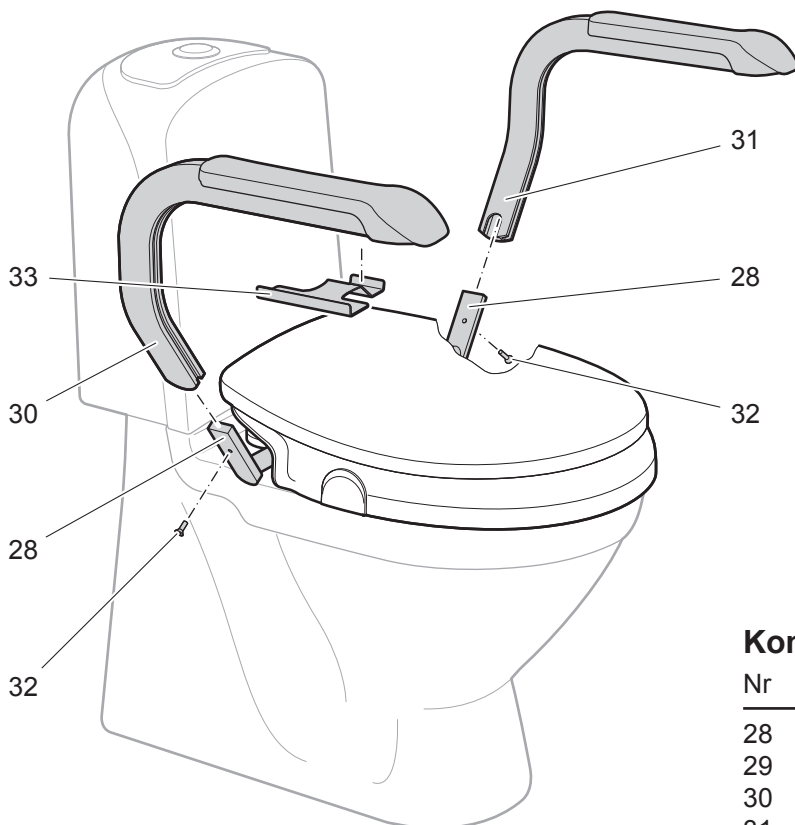
Termostatblandare med skällnings-spärr och typgodkända backventiler, se separat monteringsanvisning.

**Högtryckssläng:**

Max tryck 1 MPa (10 bar).

**OBS! Använd endast medföljande högtryckssläng.**

Gamla slangar får inte användas.



## Komponentlista till armstöd för Bidette R3

Nr	Ant.	Benämning	Artikelnummer
28	2	Fäste	11 423
29	2	Stoppbult	11 428
30	1	Armstöd höger	11 427
31	1	Armstöd vänster	11 426
32	2	Skruv	11 431
33	1	Fäste handkontroll	11 467