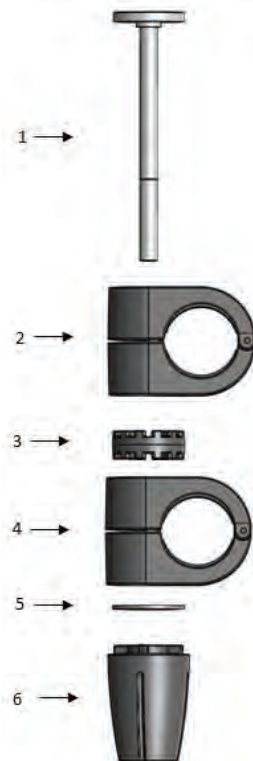




**GRIPO ALU**

**Uppfällbar sits**



**A**

Packa upp mottagna delar och kontrollera att ingenting fattas.

Produkten ska bestå av:

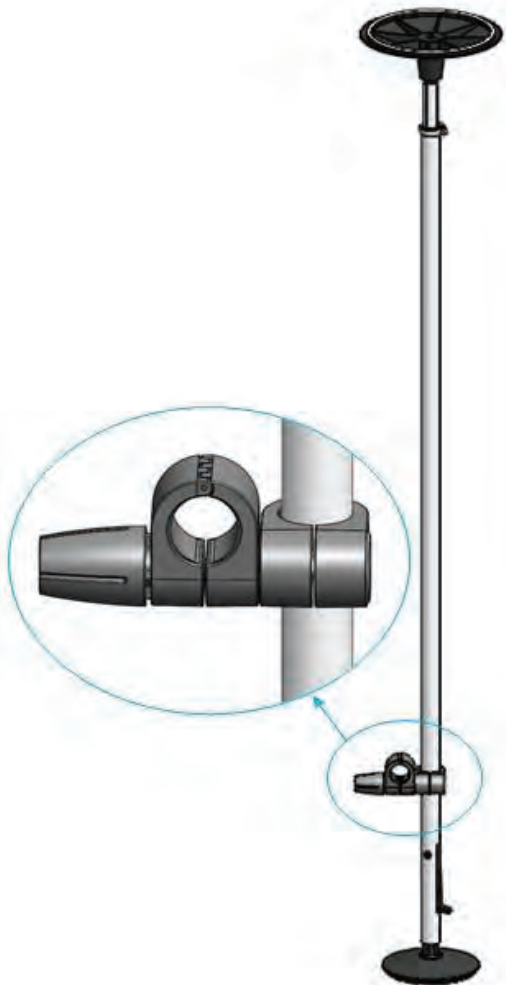
- En universalkoppling
- Ett mellanlägg
- En rörkrök
- En sits

**B**

Universalkopplingen skruvas isär i sex delar.

Artikelnr:  
35154  
35173  
35169

Benämning:  
Uppfällbar sits kompl. med universalkoppling  
Uppfällbar sits kompl. utan universalkoppling  
Universalkoppling 40/40 mm



C

Fäst klämman (2) runt Gripo-stängens. Montera därefter ihop universalkopplingen i motsatt ordning som i punkt B. Nästa klämma (4) monteras 90° i förhållande till den andra.



D

Sätt sitsen på Gripo-stängens och skjut därefter rörkröken genom hålet på sidan av sitsen. Samtidigt måste röret skjutas genom både mellanlägget (märkt med blå ring) och universalkopplingen. Den längsta delen av rörkröken ska genom sitsen och den korta delen genom universalkopplingen.

Justera sitsen till önskad höjd och vrid därefter åt universalkopplingen ordentligt!



Kontrollera att universal-  
kopplingen är tillräckligt  
åtdragen, så att sitsen inte  
glider ned vid användning.



E

Kontrollera att produkten  
fungerar som avsett.

F

Börja använda produkten.

 **SVANCARE**<sup>®</sup>

Tillverkas i Norge av:

  
**HEPRO**  
-easy life

Svan Care AB, Alvägen 1, 771 41 Ludvika, Sweden • Tel + 46 (0) 240 101 02 • Fax + 46 (0) 240 100 22

[www.svancare.se](http://www.svancare.se) • [info@svancare.se](mailto:info@svancare.se)