

Monteringsanvisning, armstöd Bidette R3, M3 och P12

Monteringsanvisning, art. nr. 11 030 Rev B

2012-02-14

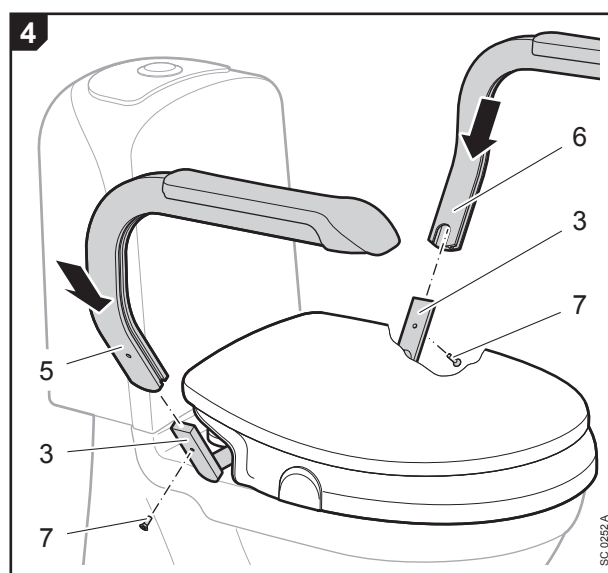
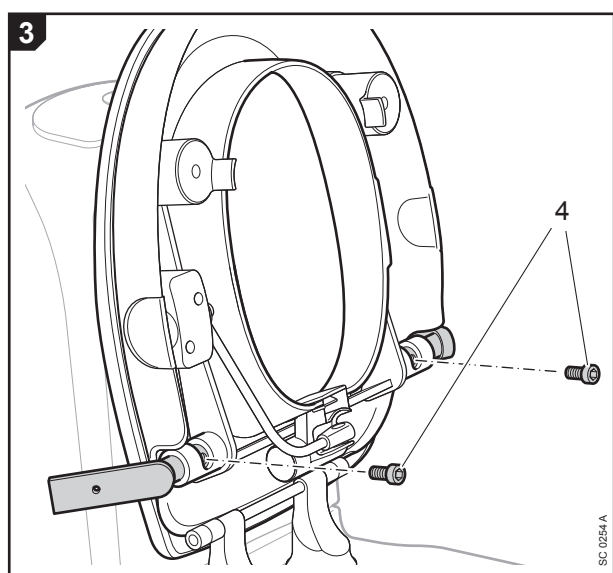
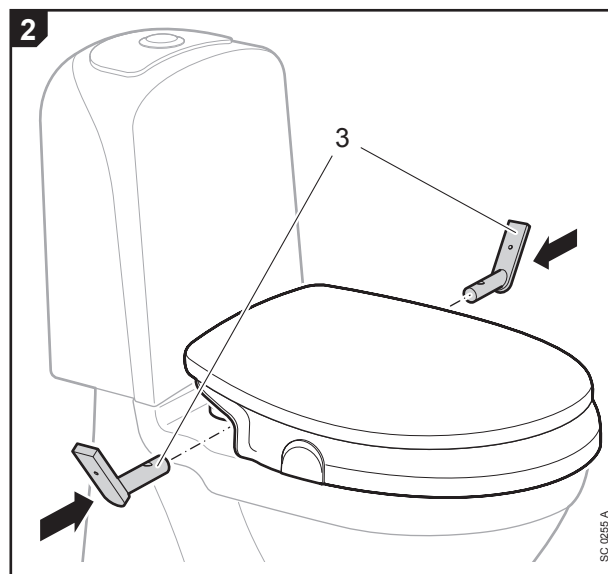
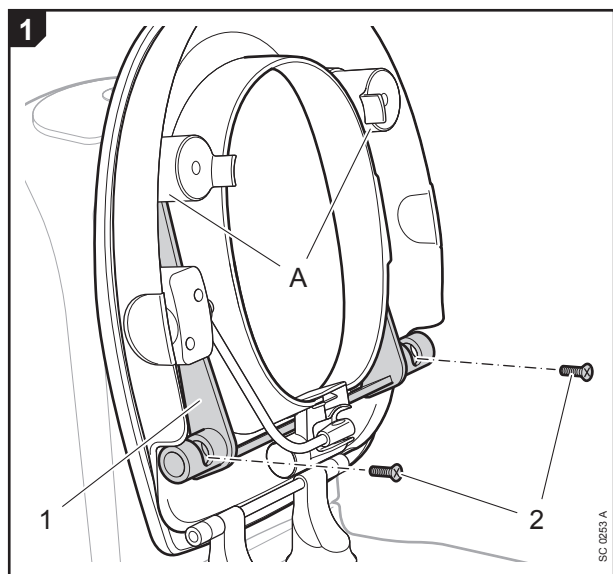


Bild 1

OBS! För att inte riskera sprickor i sitsen, borra upp de två hålen [i sitsen där skruvarna (pos 2) skall fästa] till 4,5 mm.

Skjut in stommen (pos 1) i sitsens två urtag (A) och passa in stommen i sitsens två skålformade fästen. Montera de två skruvarna (pos 2) i respektive fäste. **OBS! Dra skruvarna försiktigt, ej för hårt.**

Bild 2

Montera de två fästena (pos 3) på var sin sida om sitsen.

Bild 3

Lås respektive fäste med de två stoppbultarna (pos 4). Använd den medföljande insexnyckeln och dra fast lagom hårt.

Bild 4

Montera höger och vänster armstöd (pos 5 och 6) på respektive fäste (pos 3). Använd de två skruvarna (pos 7) för att dra fast armstöden (om behov finns att ibland ta bort armstöden, behöver dessa skruvar ej monteras).

Komponentlista till Armstöd

Nr	Ant.	Benämning	Artikelnummer
1	1	Stomme	11 419
2	2	Skruv	11 432
3	2	Fäste	11 423
4	2	Stoppbult	11 428
5	1	Armstöd höger	11 427
6	1	Armstöd vänster	11 426
7	2	Skruv	11 431