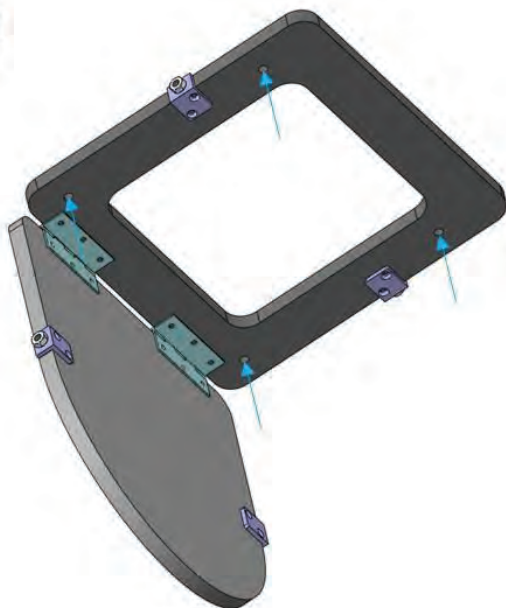
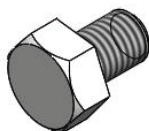
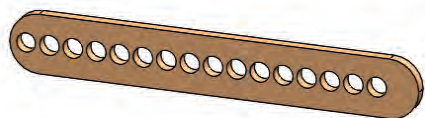
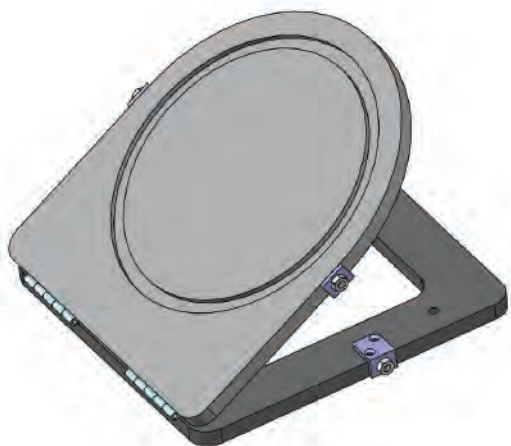




GRIPO ALU

**Takplatta
för sneda tak**



A

Packa upp mottagna delar och kontrollera att ingenting fattas.

Produkten ska bestå av:

- En takplatta för vinkeljustering
- Två regleringsarmar
- Fyra skruvar M8x12

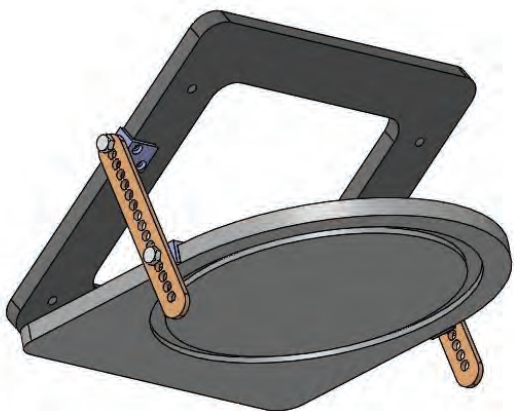
B

Fäst plattan (ramen) på snedtaket med hjälp av fyra skruvar genom de förborrade hålen (visas med blå pilar).

Dessa fyra skruvar ingår inte, då det skulle behövas olika sorter beroende på taktyp.

Artikelnr:
35174

Benämning:
Takplatta, reglerbar, till snedtak



- C** De två regleringsarmarna, en på varje sida, fästs med hjälp av de medföljande skruvarna (M8x12).

Fäst regleringsarmarna så att takplattan med cirkelspår är jämn (vågrätt).



- D** Spänn därefter upp Grippo-stången mellan takplattan och golvet enligt monteringsanvisningen för Grippo.



Kontrollera att stången
är ordentligt fastspänd
mellan golvet och
takplattan för snedtak.



E

Kontrollera att produkten
fungerar som avsett.

F

Börja använda produkten.

 **SVANCARE**[®]

Tillverkas i Norge av: 

HEPRO
-easy life

Svan Care AB, Alvägen 1, 771 41 Ludvika, Sweden • Tel + 46 (0) 240 101 02 • Fax + 46 (0) 240 100 22

www.svancare.se • info@svancare.se