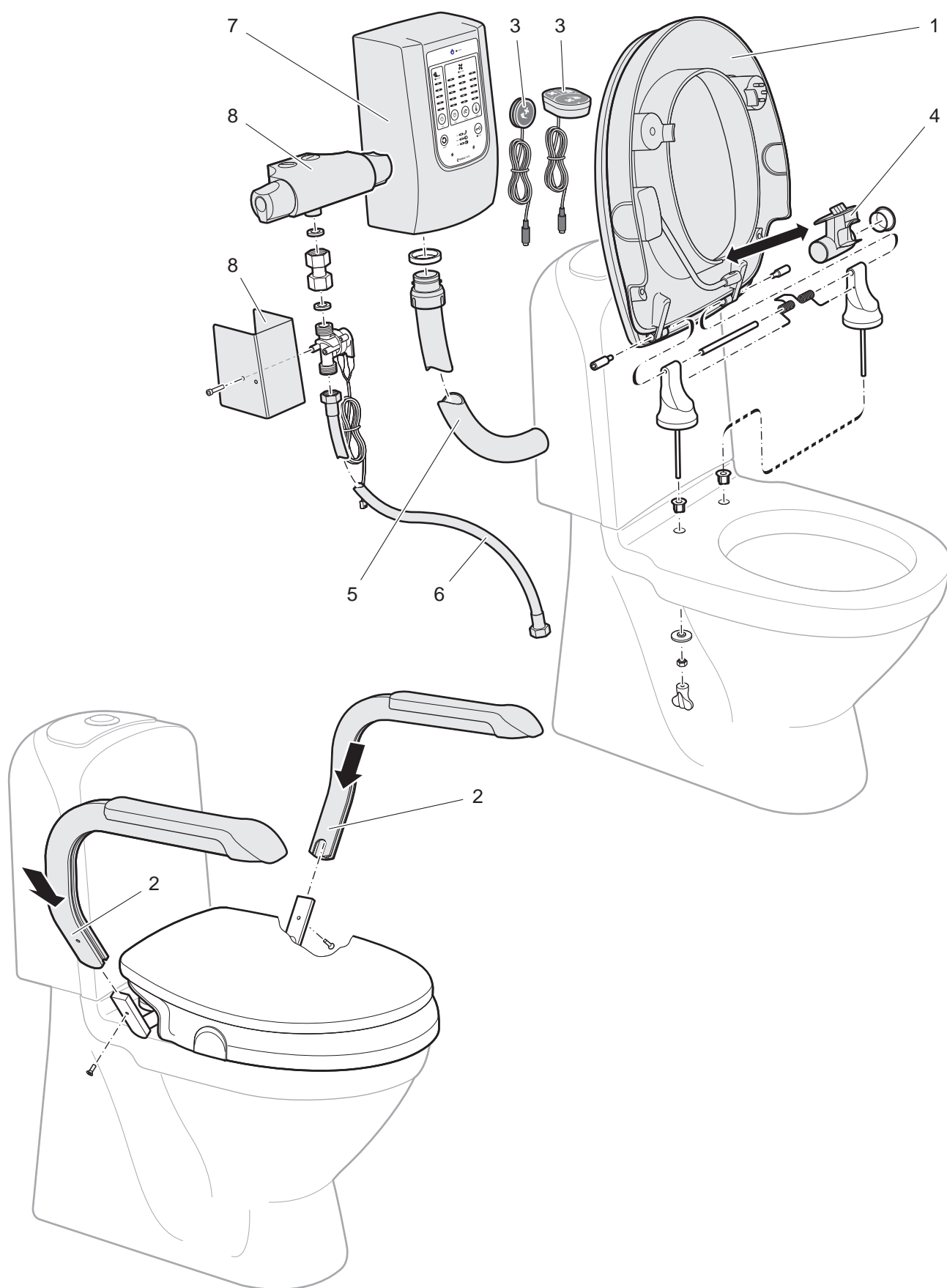


Rekonditionering av Bidette

Bidette är utformad för att den ska vara lätt att hålla ren och rekonditionera. Många delar kan enkelt plockas bort för att rengöras eller bytas ut.

På sista sidan finns sprängskisser på Bidetten med artikelnummer om något skulle fattas.

Komponentlista för rekonktionering



Svan Care förbehåller sig rätten till ändringar i komponentlistan.



Tvättmedel = rengöringsmedel med pH 6 som inte repar.

Desinfektion = ytdesinfektionsmedel, t.ex. DAX Ytdesinfektion 70+ (säljs på apoteken).

R3 = Modell Bidette R3.

M3 = Modell Bidette M3.

Pos 1. Sits med duscharm

Tvättas rent med tvättmedel, sköljs med vatten och torkas. Desinfektera. Duschmunstycket byts ut.

Pos 2. Armstöd

Tvättas rent med tvättmedel, sköljs med vatten och torkas. Desinfektera.

Pos 3. Handkontroll

Torkas av med vattenfuktad duk. Desinfektera med duk. Undvik att utsätta kontakten för fukt.

Pos 4. Luftmunstycke

Tvättas rent med tvättmedel, sköljs med vatten och torkas. Desinfektera.

Pos 5. Luftslang

Tvättas rent med tvättmedel och sköljs med vatten. Desinfektera.

Pos 6. Högtryckslang

Tvättas rent med tvättmedel utvändigt. Desinfektera.

Pos 7. Fläkt

Torkas av med fuktad duk. Desinfektera med duk. Om fläkten har varit fast installerad, måste kabeln bytas ut till en ny kabel med jordad stickpropp.

Pos 8. Duschblandare med skyddskåpa (R3) för vattenventil

Torkas av med fuktad duk. Desinfektera med duk.

OBS! Efter rengöring måste alla delar vara helt torra innan de återanvänds.

Följande delar kan bytas vid behov:

Duschmunstycke, art. nr. 11 125

Luftmunstycke, art. nr. 11 226

Luftslang, art. nr. 11 331

Högtryckslang, art. nr. 11 334

Kardborre-fäste för handkontroll (R3), art. nr. 11 408

Kabel till fläkt (220 V), art. nr. 10 248

Installationsanvisning

Bruksanvisning

Rekonkit av ovanstående (R3/M3), art. nr. 11 141

Efter rekonditionering, montera ihop Bidetten enligt produktens **Installationsanvisning**.

Prova Bidettens funktioner enligt produktens

Bruksanvisning.

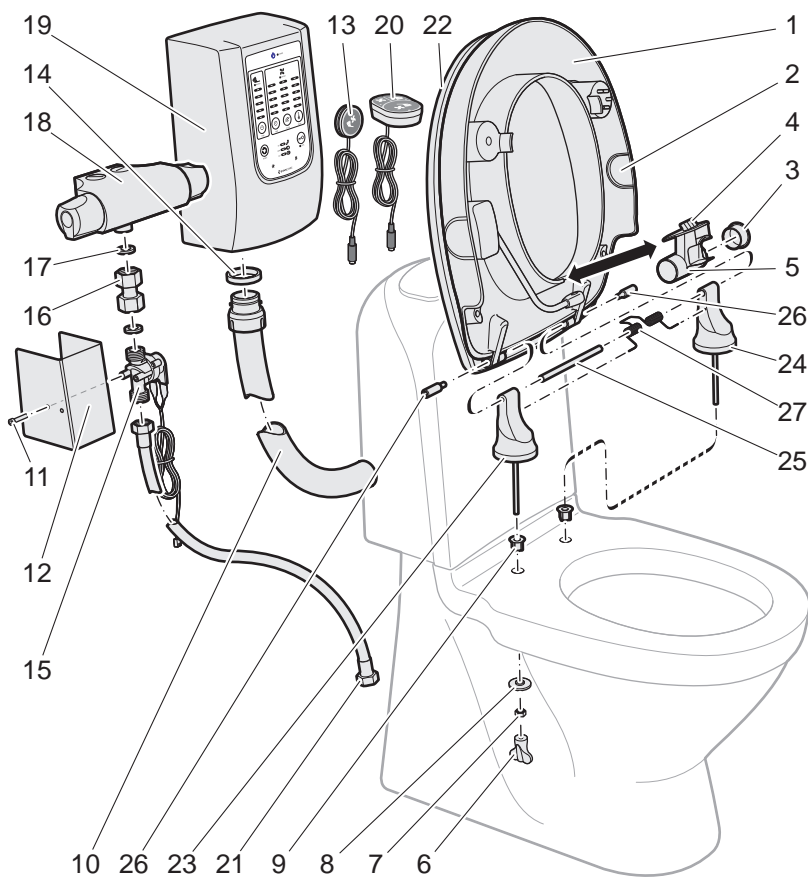
Produkten kan alltid återställas till fabriksinställning genom att trycka på **Reset-knappen** (se produktens Bruksanvisning).

Vid kassation skall Bidette först rengöras och desinfekteras, sedan lämnas till kommunens återvinningscentral.

Not! Var noga med god handhygien vid arbete med toaletter.

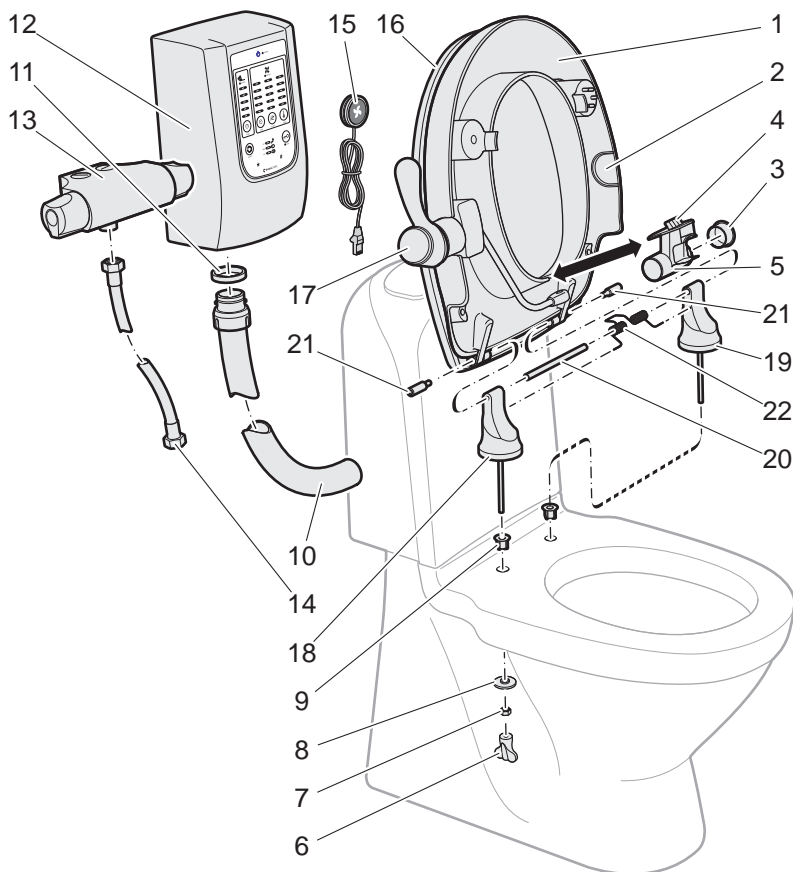
Vid rekonditionering: Använd skyddshandskar, exempelvis vinyl- eller nitrilskyddshandskar.

Efter rekonditionering: Tvätta händerna med tvål och vatten. Handsprit är ett bra komplement.



Komponentlista till Bidette R3

Nr	Ant.	Benämning	Artikelnummer
1	1	Komplett sits med lock	11 251
2	2	Täcklock sida	11 207
3	1	Plugg luftmunstycke	11 271
4	1	Luftvinge	11 205
5	1	Luftmunstycke	11 204
6	2	Verktug mutterhållare	11 259
7	2	Mutter	11 254
8	2	Bricka	11 253
9	2	Hålförminskare porslin	11 252
10	1	Luftslang	11 331
11	2	Skruv	11 339
12	1	Ventilkåpa	11 445
13	1	Handkontroll Singel	11 450
14	1	Packning luftslang	11 247
15	1	Vattenventil	11 324
16	1	Koppling	11 336
17	2	Packning	11 337
18	1	Termostatbl. standard	11 238
19	1	Fläkthus R3/M3	11 298
20	1	Handkontroll Trippel	11 246
21	1	Högtrycksslang	11 334
22	1	Lock	11 243
23	1	Stödben höger	11 273
24	1	Stödben vänster	11 274
25	1	Axel	11 275
26	2	Låsskruv	11 276
27	1	Dämpfjäder	11 350



Komponentlista till Bidette M3

Nr	Ant.	Benämning	Artikelnummer
1	1	Komplett sits med lock	11 251
2	1	Täcklock sida	11 207
3	1	Plugg luftmunstycke	11 271
4	1	Luftvinge	11 205
5	1	Luftmunstycke	11 204
6	2	Verktug mutterhållare	11 259
7	2	Mutter	11 254
8	2	Bricka	11 253
9	2	Hålförminskare porslin	11 252
10	1	Luftslang	11 331
11	1	Packning luftslang	11 247
12	1	Fläkthus R3/M3	11 298
13	1	Termostatbl. standard	11 238
14	1	Högtrycksslang	11 334
15	1	Handkontakt fläkt	11 409
16	1	Lock	11 243
17	1	Handtag höger	11 233
18	1	Handtag vänster	11 238
18	1	Stödben höger	11 273
19	1	Stödben vänster	11 274
20	1	Axel	11 275
21	2	Låsskruv	11 276
22	1	Dämpfjäder	11 350