

Bruksanvisning och installationsmanual

Bidette P12

Högerutförande, art. nr. 11 131

Vänsterutförande, art. nr. 11 136



SC 0242A

Efter installation skall denna manual lämnas kvar hos användaren

*Bidette P12, utrustad med armstöd
(extra tillval)*

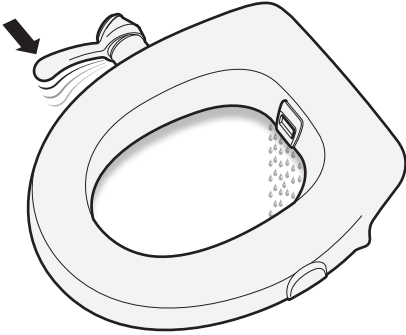
Läs detta först:

Installationsmanualen beskriver hur du installerar Bidette P12 på en standardtoalett. Genom att följa anvisningarna, installerar du Bidette P12 på ett snabbt och enkelt sätt, och produkten kommer att fungera som det är tänkt. **Observera att alla arbeten med VVS måste utföras av behörig personal.**

Innehållsförteckning

Så här använder du Bidette P12	2
Komponentlista	3
Installation av vatten	4
Så här installerar du bidetten	5
Placering och montering av termostatblandare	9
Montering av högtrycksslang	10
Montering av armstöd	10
Rengöring av produkten	12
Allmänna tips och råd	12

Så här använder du Bidette P12



Spola bort kallt vatten

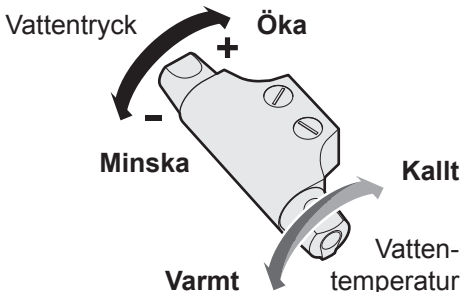
Först måste du spola bort kallt vatten. Det gör du genom att föra handtaget inåt mot dig.



Duscha rent...

Duschstrålen får du fram genom att föra handtaget uppåt, så att vattenmunstycket hamnar rakt under dig. Tryck sedan handtaget inåt mot dig, tills du får en lagom vattenstråle. För handtaget fram och tillbaka tills du känner dig helt ren.

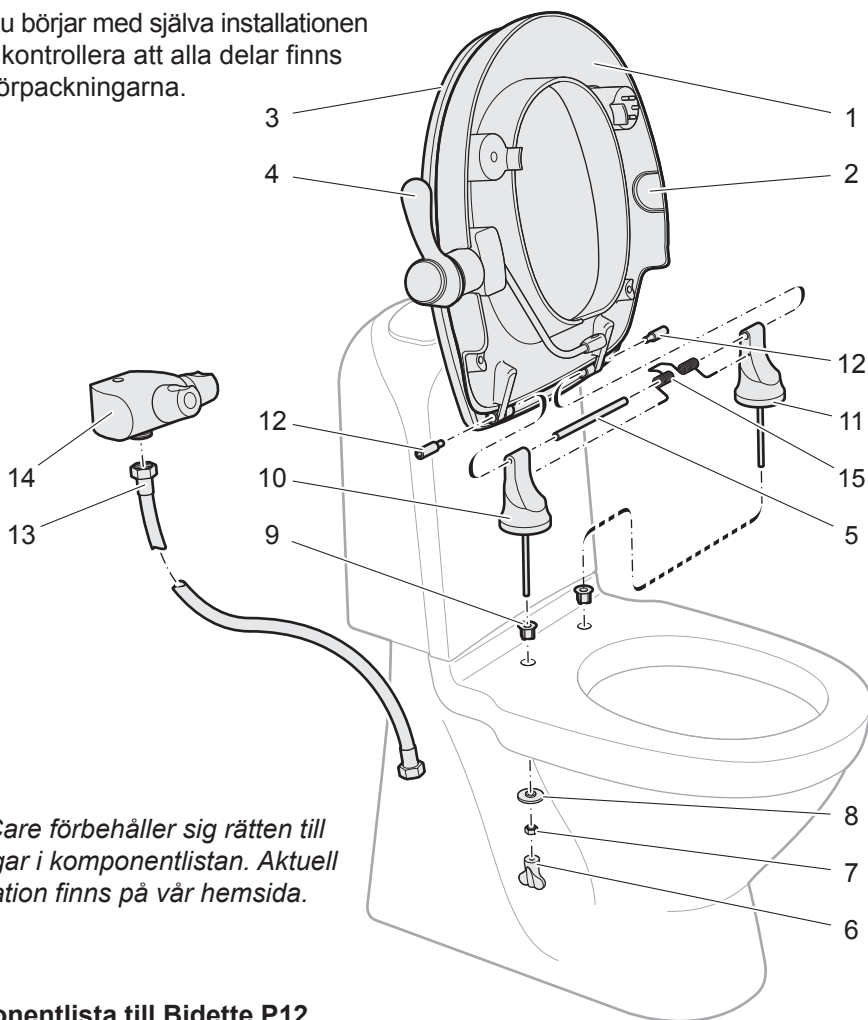
Vattentryck och vattentemperatur



Ställ in vattentryck och vattentemperatur på termostatblandaren. **Bidetten är nu klar att användas.**

Låt termostatblandaren stå öppen när ni använder bidetten. **Vid installation i utrymmen utan golvavlopp**, skall termostatblandaren stängas av då bidetten ej används.

Innan du börjar med själva installationen ska du kontrollera att alla delar finns med i förpackningarna.



Svan Care förbehåller sig rätten till ändringar i komponentlistan. Aktuell information finns på vår hemsida.

Komponentlista till Bidette P12

Nr	Ant.	Benämning	Artikelnummer
1	1	Komplett sits med lock	11 251
2	1	Täcklock sida	11 207
3	1	Lock	11 243
4	1	Handtag höger	11 233
	1	Handtag vänster	11 238
5	1	Axel	11 275
6	2	Verktyg mutterhållare	11 259
7	2	Mutter	11 254

Nr	Ant.	Benämning	Artikelnummer
8	2	Bricka	11 253
9	2	Hålförminskare porslin	11 252
10	1	Stödben höger	11 273
11	1	Stödben vänster	11 274
12	2	Låsskruv	11 276
13	1	Högtrycksslang	11 334
14	1	Termostatbl. standard	10 238
15	1	Dämpfjäder	11 350

SC 0249 B

Installation av vatten



Vatteninstallation

All installation av vatten måste utföras av behörig personal.

Blandare:

Termostatblandare med skållnings-spärr och typgodkända backventiler, se separat monteringsanvisning.

Högtrycksslang:

Max tryck 1 MPa (10 bar).

OBS! Använd endast medföljande högtrycksslang.

Gamla slangar får inte användas.



OBS!

Denna produkt är inte avsedd att användas av personer (gäller även barn) med nedsatt fysisk/mental förmåga eller brist på erfarenhet, om de inte övervakas eller instrueras, angående användningen av produkten, av en person med ansvar för deras säkerhet.

Barn skall övervakas för att säkerställa att de inte leker med denna produkt.

Så här installerar du bidetten

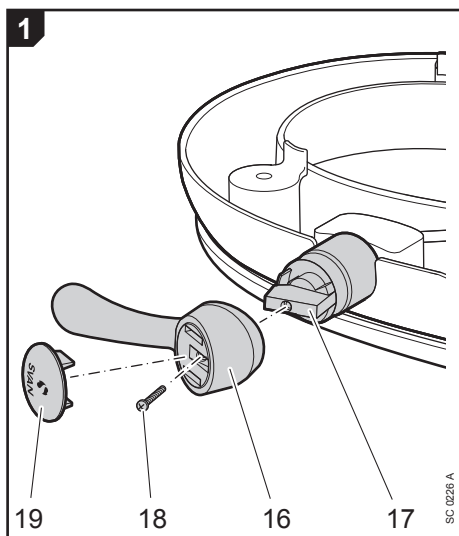


Bild 1

Lägg bidetten på ett fast underlag med locket ner. Montera handtaget (pos 16) på handtagsfästet (pos 17). Se till att handtaget hamnar rätt i spåret. Montera skruven (pos 18) och dra fast lagom hårt. Tryck fast täcklocket (pos 19) på handtaget.

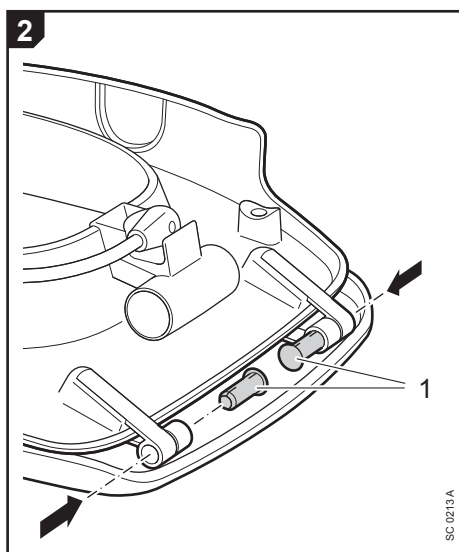
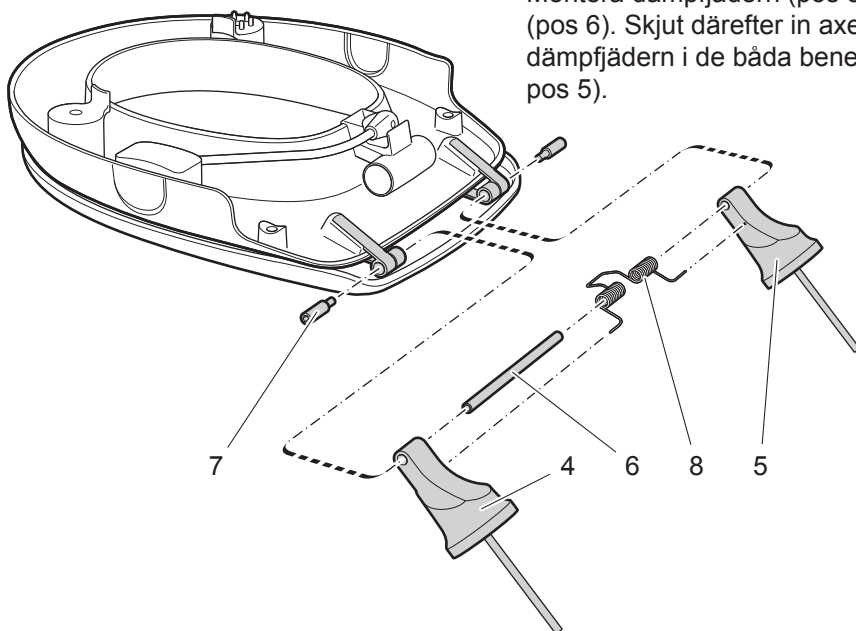


Bild 2

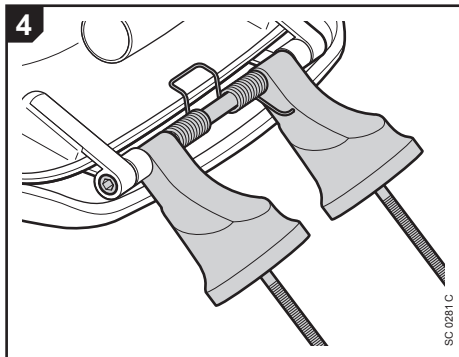
Tryck ut de två transportsäkringarna (pos 1).

3**Bild 3**

Montera dämpfjädern (pos 8) på axeln (pos 6). Skjut därefter in axeln och dämpfjädern i de båda benen (pos 4, pos 5).



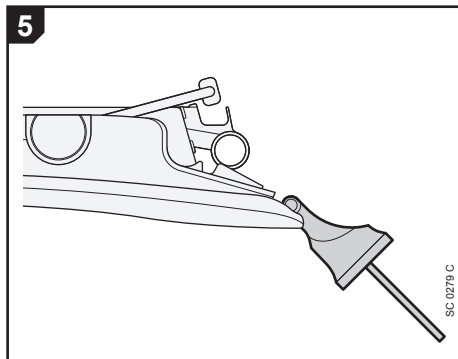
SC 0280 C



SC 0281 C

Bild 4

Studera hur dämpfjädern ska monteras enligt bild 4. Passa in och montera fast det förspända benpaketet med de två specialskruvarna (pos 7). Använd de medföljande insexnycklarna och **dra fast skruvarna hårt.**



SC 0279 C

Bild 5

OBS! Benen går att vända fel. Kontrollera att resultatet ser ut som på bilden.



Bild 6

Om hålförminsare (pos 9) får plats i hålen på toalettporslinet, används dessa för att göra sitsen mer stabil i bakkant. Om de inte får plats används de ej.

Justera in de båda gängstängerna (pos 8) så att de passar i hålen på toaletten.

Skjut på brickan (pos 10) med den blanka sidan nedåt.

Skruva på muttern (pos 11).

OBS! Dra ej åt muttrarna. Det görs längre fram i installationen.

SC 0230 A

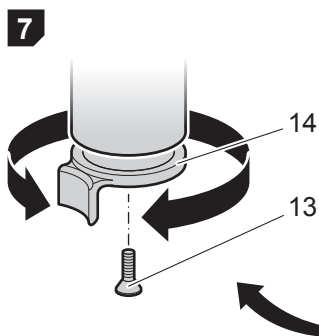
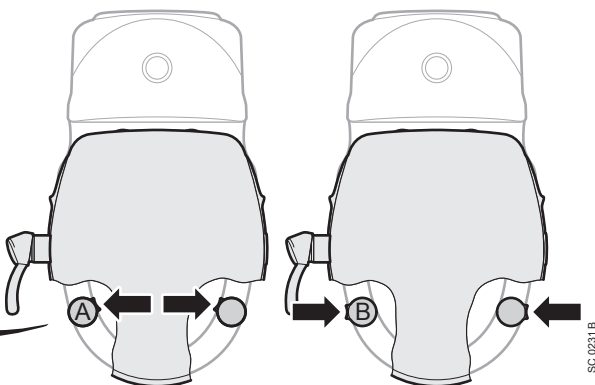


Bild 7

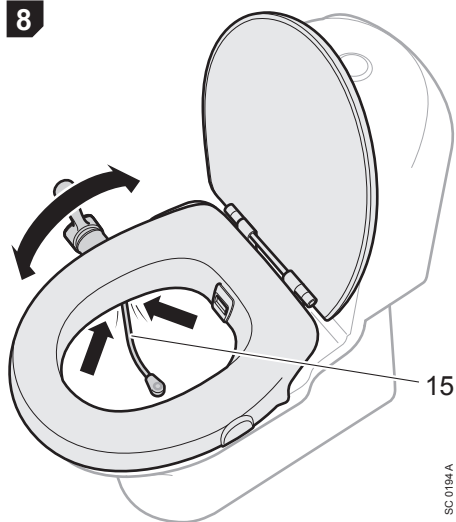
Bidetten är försedd med sidoflyttningsstöd, som måste ställas in efter toalettmodell. Lossa skruven (pos 13) i frambenen, så att det går att vrida runt sidoflyttningsstöden (pos 14). Vrid stöden så att de hamnar på insidan (A) eller utsidan (B) av toaletten. Det måste finnas ett lagomt



SC 0231 B

litet glapp mellan stöd och toalett, så att sittvaktens fjädrar enkelt orkar trycka upp en obelastad sits. Eventuellt måste bakbenens båda gängstänger justeras för att sitsen ska hamna rätt.

Kontrollera även att duscharmnen går fri (se nästa sida).

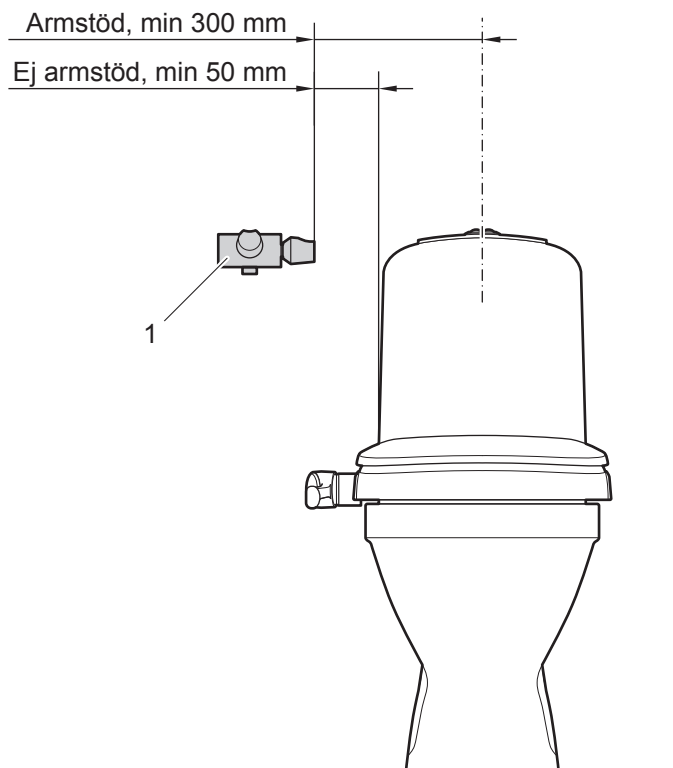
8**Bild 8**

Vrid duscharmen (pos 15) mellan dess ändlägen och kontrollera att armen går fri hela vägen och inte slår i toalettporslinet.

9**Bild 9**

Avsluta med att dra åt de båda muttrarna med mutterhållarna (pos 12), så att sitsen sitter stadigt på toaletten.

Placering och montering av termostatblandare

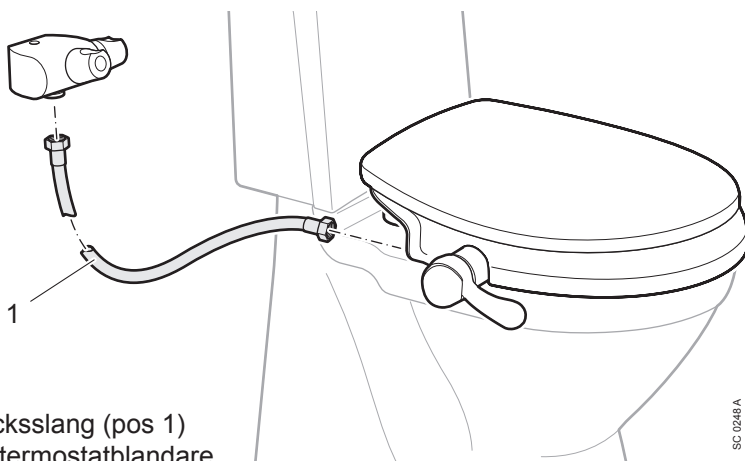


Termostatblandaren (pos 1) bör helst placeras på samma sida som duscharmen (på högra sidan av toaletten då man sitter på den). Det går även att placera termostatblandaren på den andra sidan, men då måste man ha en extra lång högtrycksslang.

Installera termostatblandaren enligt separat monteringsanvisning i förpackningen till blandaren.

OBS! Om bidetten är utrustad med armstöd, får inget monteras på väggen närmre än 300 mm från toalettens centrumlinje. Annars risk för kollision.

Montering av högtrycksslang



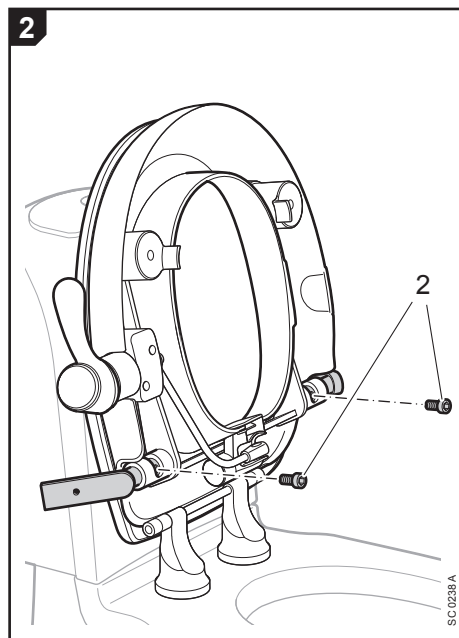
Skruva fast högtrycksslang (pos 1)
mellan bidette och termostattblandare.

SC 0248 A

Montering av armstöd (tillbehör)



SC 0235 A



SC 0235 A

Bild 1

Montera de båda fästena (pos 1) på var sin sida om sitsen.

Bild 2

Lås fästena med hjälp av stoppbultarna (pos 2). Använd den medföljande insexnyckeln och **dra fast skruvarna hårt**.

Bild 3

Montera höger armstöd (pos 3) och vänster armstöd (pos 4) på fästena (pos 1). Skruva därefter fast armstöden med skruven (pos 5).

3



Komponentlista till Armstöd

Nr	Ant.	Benämning	Artikelnummer
1	2	Fäste	11 423
2	2	Stoppbult	11 428
3	1	Armstöd höger	11 427
4	1	Armstöd vänster	11 426
5	2	Skruv	11 431

Till armstöden ingår även stammen som är fäst under sitsen.

Rengöring av produkten



Fläkthus och termostatblandare torkas av med fuktad trasa.

Toalett och bidette rengörs med ett mildt rengöringsmedel som inte repar.



SC 0244.A

Allmänna tips och råd

Läs igenom bruksanvisningen noga, så du lär dig produktens funktion.

Har personen svårt att resa sig. Komplettera Bidette P12 med armstöd eller Svan Lift.

Nyheter och tillbehör till Bidette P12, titta gärna på vår hemsida:
www.svancare.se

Bidette P12, tekniska data:

Max brukarvikt på sitsen: 380 kg

Max belastning på armstöden:
75 kg / armstöd

Sitsens höjd över toalettporslinet:
65 mm